

MERKMALE

SENTRONIC^{PLUS} ist ein hochdynamisches Drei-Wege-Proportionalventil mit digitaler Steuerung.

SENTRONIC^{PLUS} steht für:

- Digitale Kommunikation und Regelungstechnik
- Direkt gesteuertes Ventil
- Dynamisches Verhalten (hohe Geschwindigkeit)

Eine Besonderheit stellt die mitgelieferte *DaS*-Software dar, die über einen PC die Möglichkeit der optimalen Einstellung bietet, bei gleichzeitiger Visualisierung des Sollwert- und Istwert-Signals. Weitere Funktionen sind Diagnose, Parametrierung und Wartung.

ALLGEMEINES

Medium

Luft oder neutrales Gas, gefiltert 50 µm, kondensatfrei, geölt oder ungeölt

Anschlüsse

Max. Eingangsdruck

G1/8 - G1/4 - G1/2 - G1

Druckbereich

siehe untenstehende Tabelle

Temperatur / Medium

0...60 °C

Temperatur / Umgebung

0...60 °C

Sollwert - Analog

0 - 10 V (Eingangswiderstand 100 KΩ)

0 - 20 mA/4 - 20 mA (Eingangswiderstand 250 Ω)

0,5 % vom Endwert

Hysteresis

± 0,5 % vom Endwert

Linearität / Druckmessung

± 0,5 % vom Endwert

Reproduzierbarkeit

± 0,5 % vom Endwert

EXPLOSIONSSCHUTZ

Zündschutzart

II 2D Ex tb IIC T135 °C Db

II 3G Ex nA IIC T4 Gc, 0 ≤ Ta ≤ +50 °C

EG-Baumusterprüfbescheinigung-Nr.: IBEXU07ATEX1173

KONSTRUKTIONSMERKMALE

Gehäuse

Direkt gesteuertes Ventil

Innenteile

siehe untenstehende Tabelle

Dichtungen

Edelstahl und Messing

ELEKTRISCHE DATEN

FPM und NBR

Nennweite DN	Spannung *	Leistungsaufnahme max. (W)	Stromaufnahme max. (mA)	Isolationsklasse	Schutzart	Kabelanschluss
3	24 V = 24 V = +/-10%	12	500	F	IP65	7-polige DIN-Leitungsdose (im Lieferumfang enthalten) oder 5-polige Leitungsdose M12 (separat zu bestellen)
6		24 ²⁾	1000 ²⁾			
12		34	1400			
20		44	1800			

* Restwelligkeit: 10 %

KENNDATEN

Anschluss	Nennweite (mm)	Durchfluss	
		Kv-Wert (Nm ³ /h)	bei 6 bar (l/min)
G 1/8	3	0,18	210
G 1/4	6	0,60	700
G 1/2	12	1,20	1400
G 1	20	4,80	5600

ARTIKEL-NR.

6 1 4 3 5 7 B A S I D P P

B: BEDIENFELD

- D = M12 mit Display - nicht explosionsgeschützt
- E = M12 ohne Display - explosionsgeschützt (ATEX)
- F = DIN-Leitungsdose, 7-polig, mit Display - nicht explosionsgeschützt
- G = DIN-Leitungsdose, 7-polig, ohne Display - nicht explosionsgeschützt

A: AUSFÜHRUNG (Anschluss), Gehäuse

- | | |
|--------------------------|--|
| 0 = DN6 (G 1/4), Alu | 7 = DN3 (G 1/8), Messing |
| 1 = DN12 (G 1/2), Alu | 8 = DN6 (G 1/4), Messing |
| 2 = DN20 (G 1), Alu | 9 = DN3 (NPT 1/8), Messing |
| 4 = DN6 (NPT 1/4"), Alu | A = DN6 (NPT 1/4"), Messing |
| 5 = DN12 (NPT 1/2"), Alu | C = DN6 (G 1/4), Edelstahl |
| 6 = DN20 (NPT 1"), Alu | H = DN6 (G 1/4), Messing ²⁾ |

S: SOLLWERT

- 0 = 0 ... 10 Volt
- 1 = 0 ... 20 mA
- 2 = 4 ... 20 mA

I: ISTWERT

- 1 = Istwertausgang 0 ... 10 Volt
- 2 = Istwertausgang 0 ... 20 mA
- 3 = Istwertausgang 4 ... 20 mA
- 4 = Istwerteingang 0 ... 10 Volt
- 5 = Istwerteingang 0 ... 20 mA
- 6 = Istwerteingang 4 ... 20 mA

PP: DRUCKBEREICH

Relativdruck	Max. Eingangsdruck (bar)	Vakuum (relativ)
40 = 0 - 100 mbar	2	V1 = 0 ... -1 bar
50 = 0 - 500 mbar	2	Absperrventil (Vakuum an Port 3)
60 = 0 - 1 bar	2	V2 = 0 ... -1 bar
02 = 0 - 2 bar	3	V3 = 0 ... -1 bar
03 = 0 - 3 bar	8	Bypass-Version
05 = 0 - 5 bar	8	V3 = 0 ... -1 bar
06 = 0 - 6 bar	12	Absperrventil (Vakuum an Port 1)
10 = 0 - 10 bar	12	
12 = 0 - 12 bar	14	
16 = 0 - 16 bar ¹⁾	18	
20 = 0 - 20 bar ¹⁾	22	
3H = 0 - 30 bar ²⁾	40	
5H = 0 - 50 bar ²⁾	60	

D: DIGITALER AUSGANG

- 1 = Druckschalter-Ausgang PNP ± 5 %

FELDBUSANSCHLUSS: siehe Seite P386

Weitere Informationen unter: www.asconumatics.de

Anmerkungen:

¹⁾ Nur für DN3 und DN 6

²⁾ Nur für DN6, Ms / 1,8 A 44 W

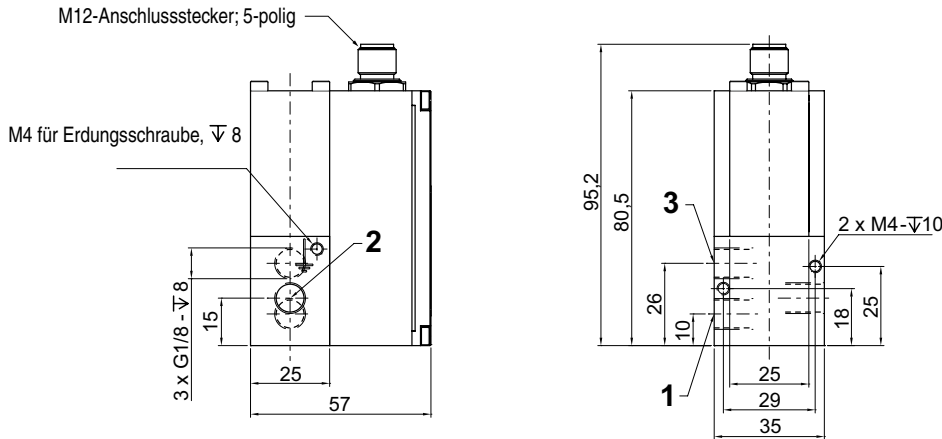
Weitere Ausführungen auf Anfrage.

01432DE-2014/R01 Änderungen vorbehalten.

ABMESSUNGEN (mm), GEWICHTE (kg)

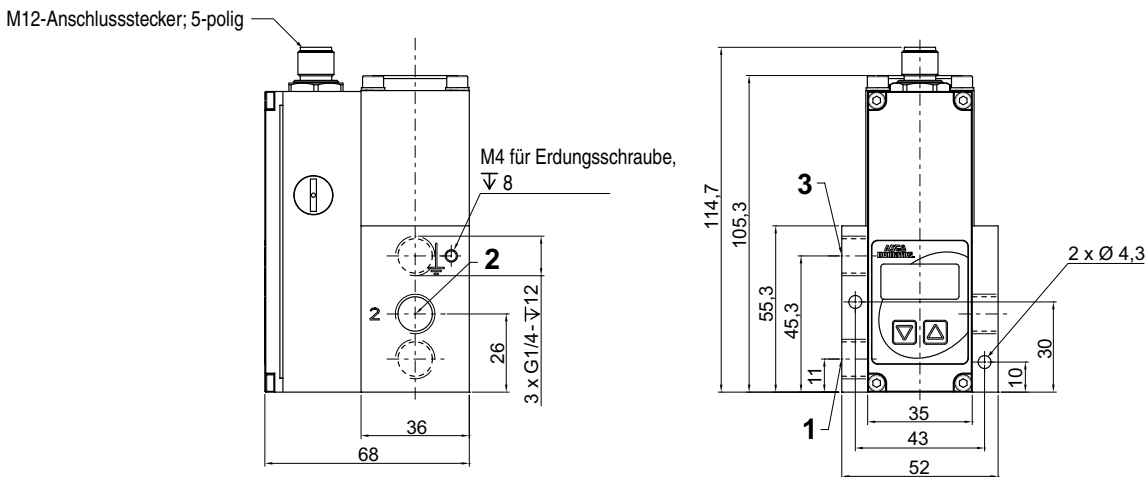
G 1/8

Gewicht: 0,550 kg



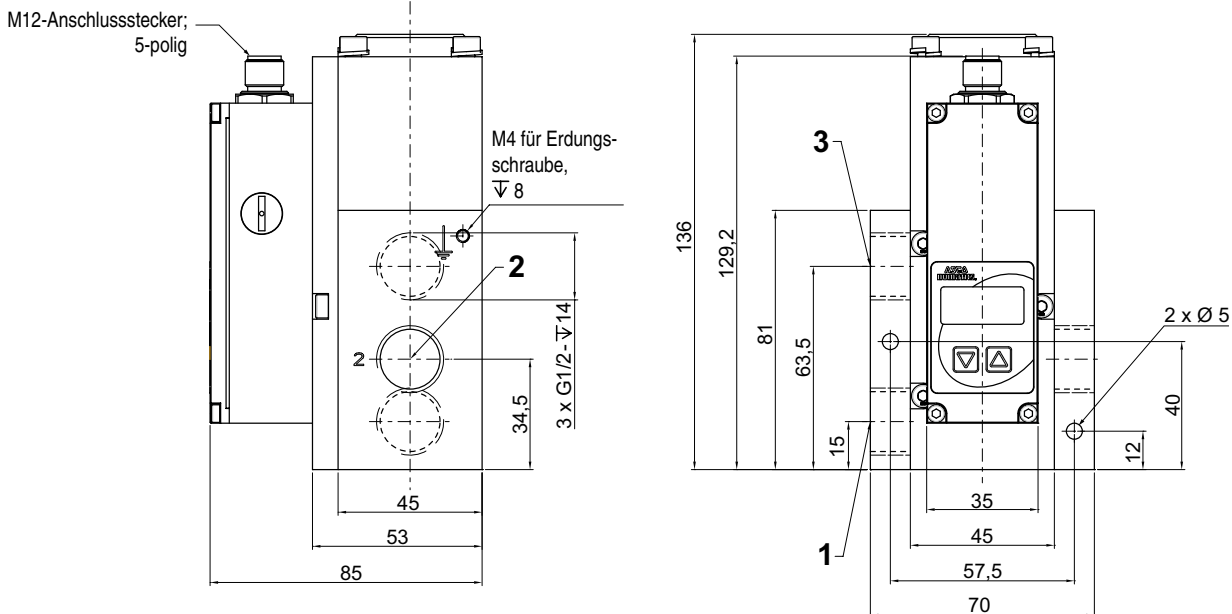
G 1/4

Gewicht: 0,850 kg Alu / 1,540 kg Messing



G 1/2

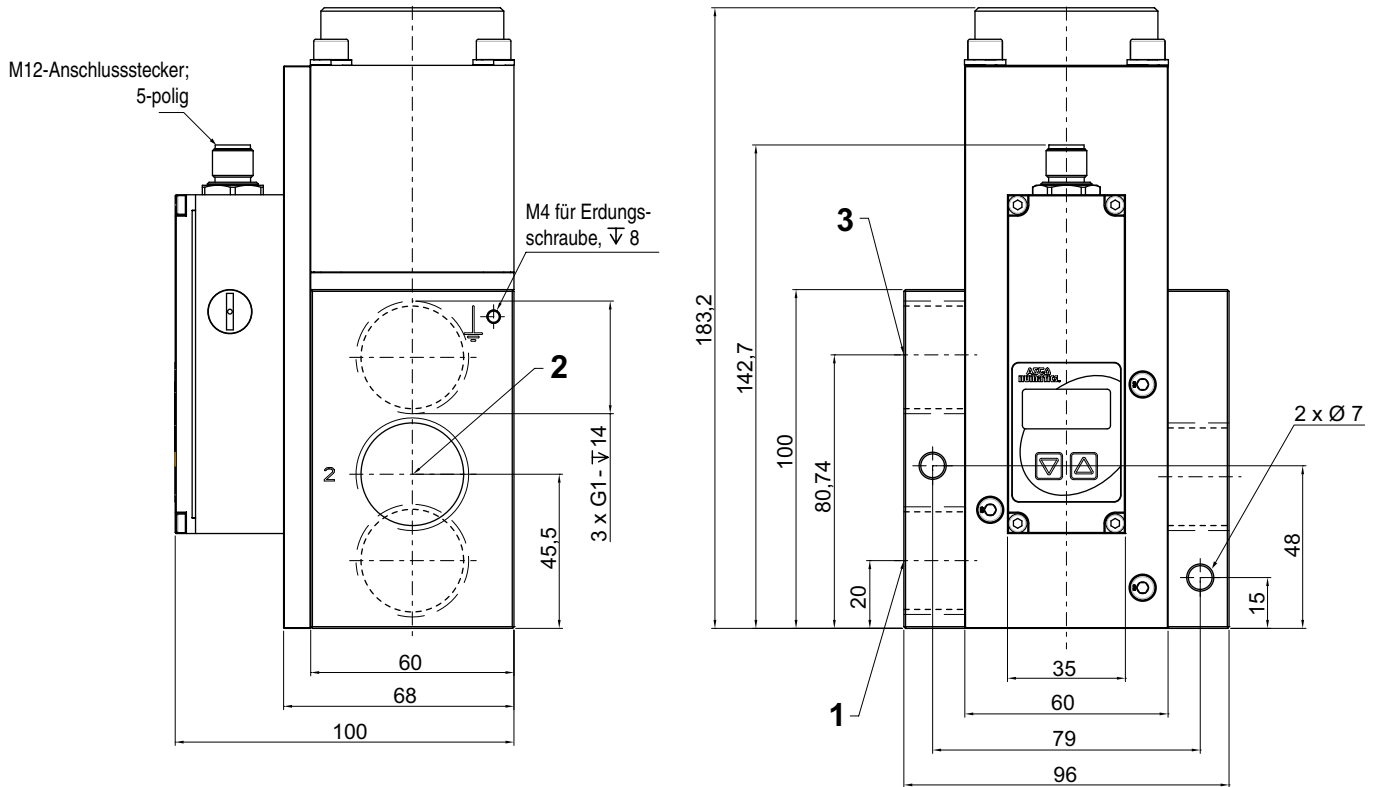
Gewicht: 1,650 kg



ABMESSUNGEN (mm), GEWICHTE (kg)

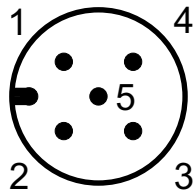
G 1

Gewicht: 3,400 kg



C

STECKERBELEGUNG / KABELBELEGUNG



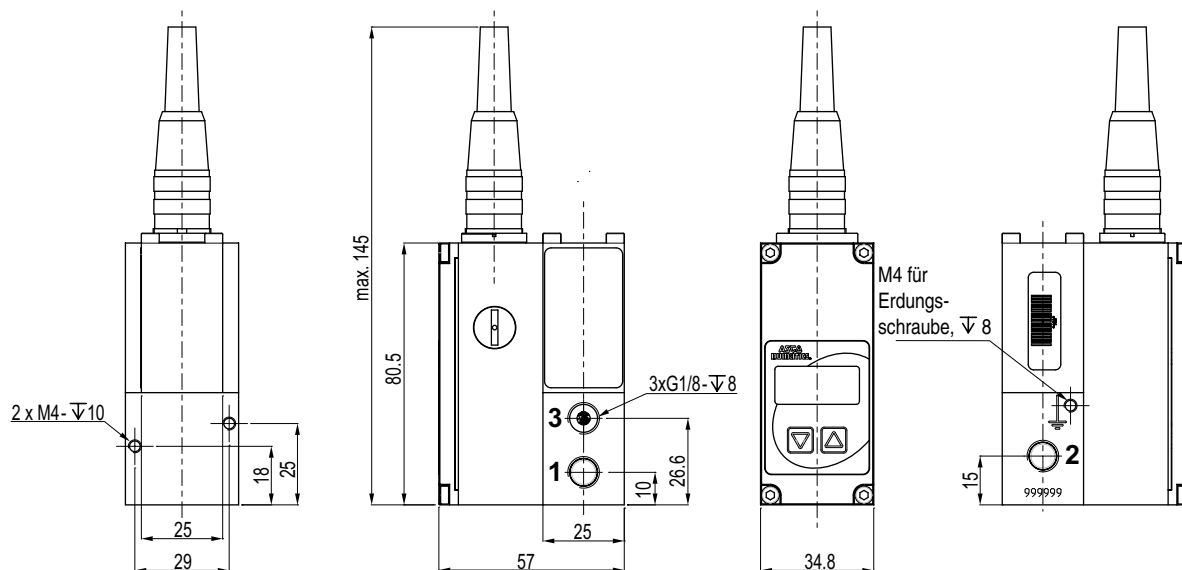
Pin	Beschreibung	5-adriges Kabel (2 m)	6-adriges Kabel (5 m, 10 m)
1	24 V-Spannungsversorgung	braun	braun
2	Analoger Sollwert-Eingang	weiß	weiß
3	Versorgung Masse	blau	Grün
	Analoge Masse *	-	gelb
4	Analoger Ausgang (Istwert)	schwarz	rosa
5	Digitaler Ausgang (Druckschalter)	grau	grau
Gehäuse	EMV-Abschirmung	Schirm	Schirm

*) Bei Kabellängen größer 2 m wird ein 6-poliges Kabel mit separater Analogmasse verwendet, um den Spannungsabfall für den Sollwert auszugleichen.

ABMESSUNGEN (mm), GEWICHTE (kg)

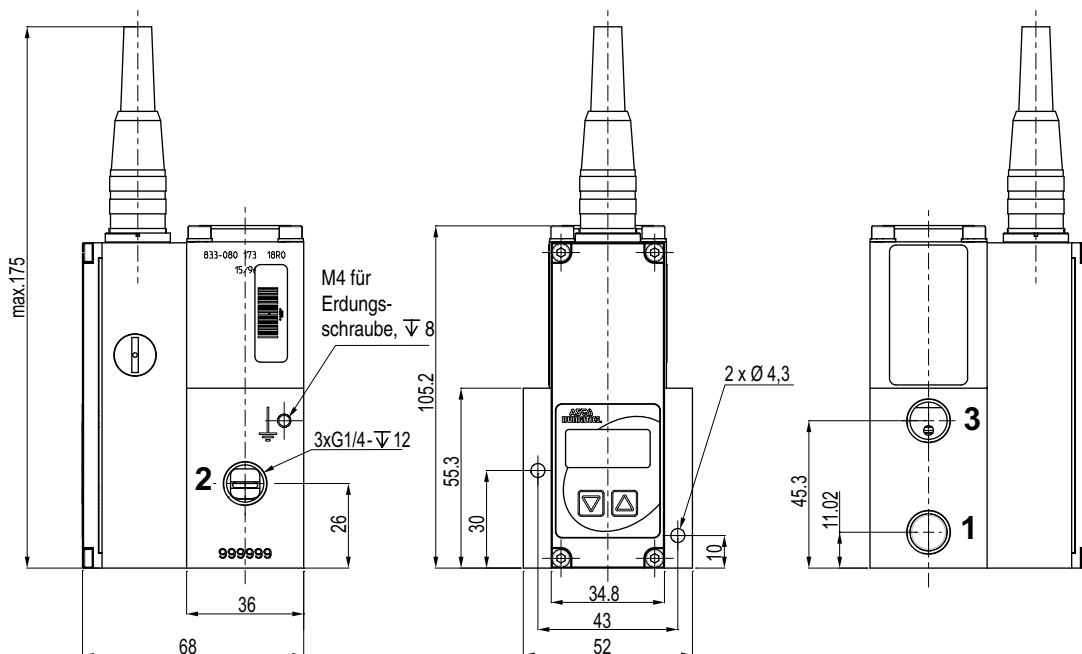
G 1/8


Gewicht: 0,550 kg



G 1/4

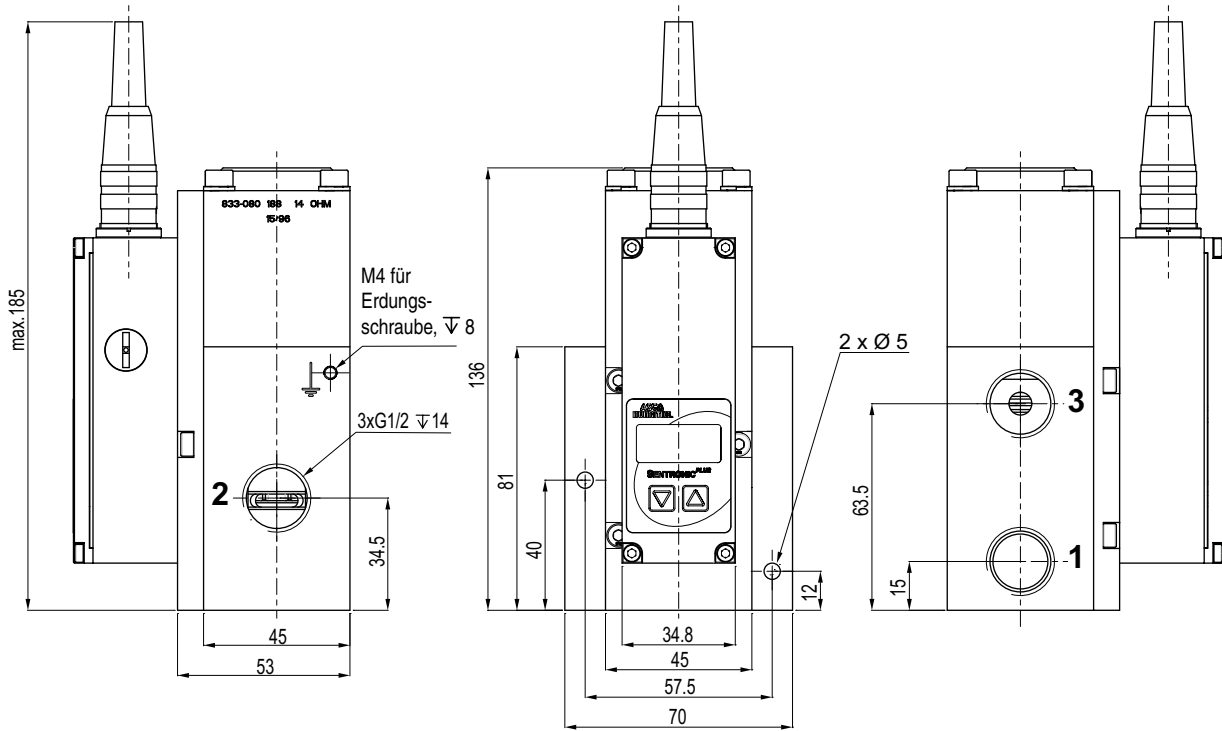
Gewicht: 0,850 kg Alu / 1,540 kg Messing



ABMESSUNGEN (mm), GEWICHTE (kg) 

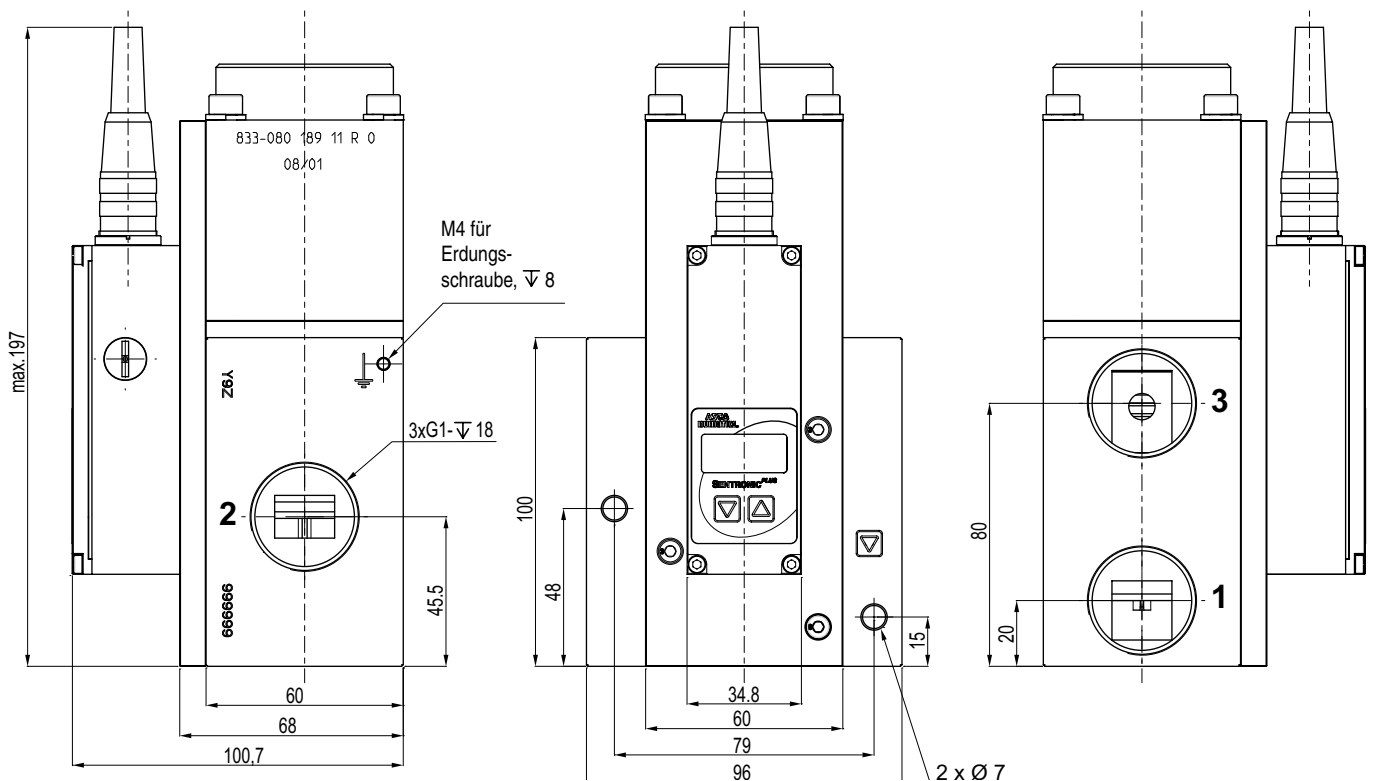
G 1/2

Gewicht: 1,650 kg



G 1

Gewicht: 3,400 kg



ZUBEHÖR

Bezeichnung	Artikel-Nr.
Gerade M12 Leitungsdose, 5-polig, mit Schraubklemmen	88100256
M12 Winkel-Leitungsdose, 5-polig, mit Schraubklemmen	88100725
Spannungsversorgungskabel 2 m; 5x0,25 mm ² ; gerade Leitungsdose	88100726
Spannungsversorgungskabel 2 m; 5x0,25 mm ² ; Winkel-Leitungsdose	88100727
Spannungsversorgungskabel 5 m; 6x0,50 mm ² ; gerade Leitungsdose	88100728
Spannungsversorgungskabel 5 m; 6x0,50 mm ² ; Winkel-Leitungsdose	88100729
Spannungsversorgungskabel 10 m; 6x0,50 mm ² ; gerade Leitungsdose	88100730
Spannungsversorgungskabel 10 m; 6x0,50 mm ² ; Winkel-Leitungsdose	88100731
RS 232-Umsetzer; 2 m-Kabel mit 9-poligem Sub-D-Stecker (steckbar)	88100732
RS 232-Umsetzer; 2 m-Kabel mit 9-poligem Sub-D-Stecker (schraubbar)	88100970
DaS Light: Data Acquisition Software für SENTRONIC ^{PLUS} - Grundversion - CD-ROM	99100110
DaS Expert: Data Acquisition Software für SENTRONIC ^{PLUS} - Vollversion - CD-ROM	99100111