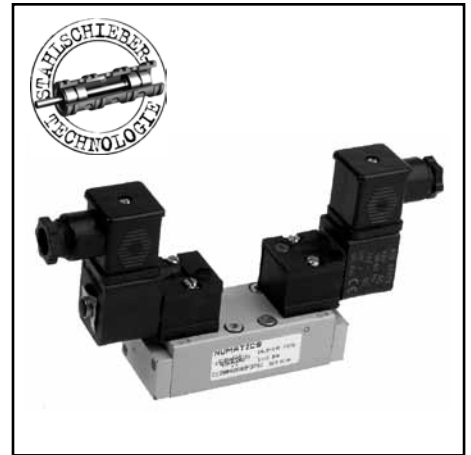


## MERKMALE

- Zuverlässigkeit: *Stahlschieber-Gleitmantel-Technologie mit langer Lebensdauer*
- Modularer Aufbau mit Anreihgrundplatten
- Grundplatten mit Anschlüssen seitlich oder unten

## ALLGEMEINES

<b>Medium</b>	Luft oder neutrales Gas, gefiltert, geölt oder ungeölt
<b>Betriebsdruck</b>	+1 bis +10 bar (bei interner Vorsteuerung) -0,950 bis +12 bar (bei externer Vorsteuerung)
<b>Umgebungstemperatur</b>	-10°C bis +60°C
<b>Durchfluss (Qv bei 6 bar)</b>	ISO 1: 1400 NI/min ISO 2: 2800 NI/min ISO 3: 4200 NI/min
<b>Schaltzeit</b>	Siehe "KENNDATEN"
<b>Lebensdauer</b>	200 Mio. Schaltspiele
<b>Aufflanschbild</b>	ISO 5599/1 Größe 1-2-3 - AFNOR NF E49080
<b>Grundplatte</b>	Einfachgrundplatte ISO/AFNOR NF E49085 Anreihgrundplatte ISO/VDMA 24345 Anreihgrundplatte mit integrierten Funktionen



## KONSTRUKTIONSMERKMALE

<b>Gehäuse</b>	Aluminium
<b>Übrige Teile</b>	Edelstahl, Stahl, Aluminiumlegierung oder Kunststoff
<b>Dichtungen</b>	NBR (Nitril)

## PILOTVENTILE (siehe P510)

3/2- Pilotventil, **Baureihe 190**, Aufflanschausführung ISO 15218 (Größe 30)

## ELEKTRISCHE DATEN

Spannung		Leistung		Isolations- klasse	Schutzart	Elektrischer Anschluss
~	=	Anzug	Halten			
~	24V-48V-115V-230V/50 Hz	9 VA	4 VA (3 W)	F	IP 65	Leitungsdose Größe 30, ISO4400/EN175301-803, Bauform A, um 90° umsetzbar
=	24V-48V	3 W				

Das Pilotventil 190 ist für zwei Spannungen ausgelegt (24V~, 12V=) (48V~, 24V=) (115V~, 48V=) (230V~, 110V=)

## KENNDATEN

Funktion Schaltbild	Betätigungsart Elektropneumatische Ansteuerung (14) Rückstellung (12)	Größe	Schaltzeit (ms)		Steuer- druck (bar)		2 Artikelnummern				
			EIN	AUS	min.	max.	Stahlschieberventil +	Pilotventil Anzahl & Artikel-Nr. mit Standard- Leitungsdose	(M)		
	Federrückstellung	ISO 1	15	35	1	10	C12BA400-X C23BA400-X C34BA400-X	+ 1x {	19000005	× ● ▼	
		ISO 2	20	35					19000006		
		ISO 3	20	90					19000017		
	Mittelstellung geschlossen <b>W1</b>	ISO 1	15	35	1	10	C12BB600-X C23BB600-X C34BB600-X	+ 2x {	19000005	× ● ▼	
		ISO 2	20	20					19000006		
		ISO 3							19000017		
		Mittelstellung belüftend <b>W2</b>	ISO 1	15	35	1	10	C12BB700-X - C34BB700-X			
			ISO 2								
			ISO 3								
	Mittelstellung entlüftend <b>W3</b>	ISO 1	15	35	1	10	C12BB500-X C23BB500-X C34BB500-X				
		ISO 2	20	20							
		ISO 3									

(M) Art der Handhilfsbetätigung am Pilotventil: × : ohne ● : rastend ▼ : impulsbetätigt

**Bei der Bestellung** bitten wir zusätzlich zur Basis-Artikelnummer für das Pilotventil um folgende Angaben:

Stromart: Spannung/Frequenz des Pilotventils

Beispiel: **C12BB400-X + 2 x 1900017 24V/DC**

### SONDERAUSFÜHRUNGEN

- 3/2-Pilotventil Baureihe 189 (siehe P508, Baureihe 190 mit M12-Anschluss, siehe P510, Baureihe 192 (siehe P512))
- 16 bar-Version

Ventiltyp	(M)	Artikel-Nr.
190 NC 16 bar	×	19000016
	●	19000019
	▼	19000017

- Geräte für den Einsatz in gas- oder staubhaltigen **explosionsfähigen Atmosphären** - ATEX-Richtlinie 94/9/EG (siehe ATEX-Katalog X019)
- Leitungsdose mit konfektioniertem Kabel (siehe Abschnitt "Magnete und Zubehör")
- Leitungsdose mit Überspannungsschutz (Transil-Diode) (siehe Abschnitt "Magnete und Zubehör")
- Pilotventil mit Leitungsdose, LED und Schutzbeschaltung

Pilotventil **ohne** Leitungsdose



Leitungsdose mit LED und Schutzbeschaltung (VDR/RC)

Ventiltyp	(M)	Artikel-Nr. Pilotventil ohne Leitungsdose
190 NC	×	19000013
	●	19000014
	▼	19000018

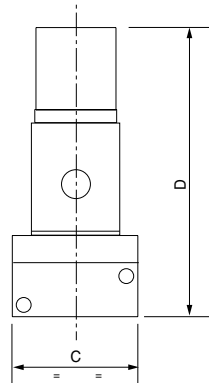
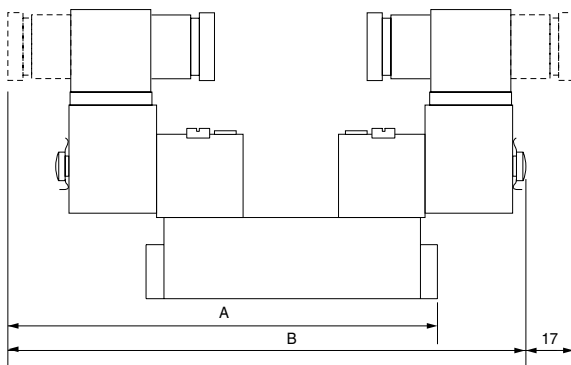


Artikel-Nr. (~ / =)			
24V	48V	115V	230V
88122603	88122604	88122605	88122608

(M) Art der Handhilfsbetätigung am Pilotventil: × : ohne ● : rastend ▼ : impulsbetätigt

**GRUNDPLATTEN UND ZUBEHÖR:** siehe P570-9

**ABMESSUNGEN (mm), GEWICHTE (kg)**



Größe	Typ	A	B	C	D	Gewicht (kg)
ISO1	BA	136,0	—	42,0	102,0	0,50
	BB	—	168,0	42,0	102,0	0,60
ISO2	BA	149,0	—	50,8	104,6	0,70
	BB	—	169,0	50,8	104,6	0,80
ISO3	BA	179,0	—	63,5	114,0	1,10
	BB	—	196,7	63,5	114,0	1,26

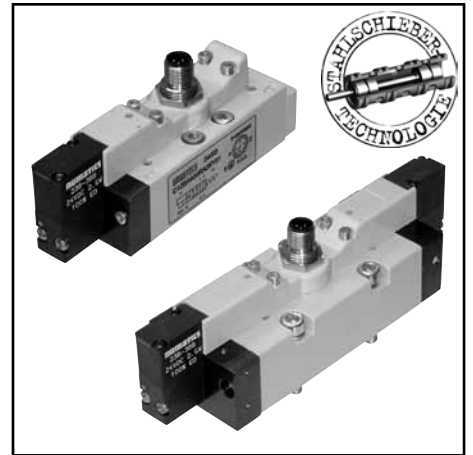
Einschl. Schrauben und Dichtungen

### MERKMALE

- M12-Anschluss: vermeidet Verdrahtungsfehler, reduziert die Kosten für Installation und Verdrahtung
- Modularer Aufbau mit Anreihgrundplatten

### ALLGEMEINES

<b>Medium</b>	Luft oder neutrales Gas, gefiltert, geölt oder ungeölt
<b>Betriebsdruck</b>	+1 bis +10 bar (bei interner Vorsteuerung) -0,950 bis +12 bar (bei externer Vorsteuerung)
<b>Umgebungstemperatur</b>	-10°C bis +50°C
<b>Durchfluss (Qv bei 6 bar)</b>	ISO1: 1400 NI/min ISO2: 2400 NI/min
<b>Lebensdauer</b>	200 Mio. Schaltspiele
<b>Aufflanschbild</b>	ISO 5599/1 Größe 1-2-3 - AFNOR NF E49080
<b>Grundplatte</b>	Einfachgrundplatte ISO/AFNOR NF E49085 Anreihgrundplatte ISO/VDMA 24345 Anreihgrundplatte mit integrierten Funktionen



### KONSTRUKTIONSMERKMALE

<b>Gehäuse</b>	Aluminium
<b>Übrige Teile</b>	Edelstahl, Stahl, Aluminiumlegierung oder Kunststoff
<b>Dichtungen</b>	NBR (Nitril)

### ELEKTRISCHE DATEN

Spannung	Leistung	Isolationsklasse	Schutzart	Elektrischer Anschluss
24 VDC (=)	2,5 W	F	IP 65	<b>M12-Zentralstecker</b> nach VDMA 24571 (ISO/CD 20401) mit LED (gelb) und Überspannungsschutz

**E**

### KENNDATEN

Funktion Schaltbild	Betätigungsart Elektropneumatische Ansteuerung (14) Rückstellung (12)	Größe	Schaltzeit (ms)		Steuerdruck (bar)		Artikel-Nr.	
			EIN	AUS	min.	max.		(M)
	Federrückstellung	ISO 1	20	32	1	10	<b>C12BA400RA26Y61</b> <b>C23BA400RA26Y61</b>	▼
		ISO 2	15	36				
	Elektropneumatische Rückstellung	ISO 1	20	-	1	10	<b>C12BB400RA26Y61</b> <b>C23BB400RA26Y61</b>	▼
		ISO 2	15	-				
	Mittelstellung geschlossen <b>W1</b>	ISO 1	20	32	1	10	<b>C12BB600RA26Y61</b> <b>C23BB600RA26Y61</b>	▼
		ISO 2	15	36				
			Mittelstellung belüftend <b>W2</b>	ISO 1				
ISO 2	15			36				
	Mittelstellung entlüftend <b>W3</b>	ISO 1	20	32	1	10	<b>C12BB500RA26Y61</b> <b>C23BB500RA26Y61</b>	▼
		ISO 2	15	36				

(M) Art der Handhilfsbetätigung am Pilotventil: ▼ : impulsbetätigt

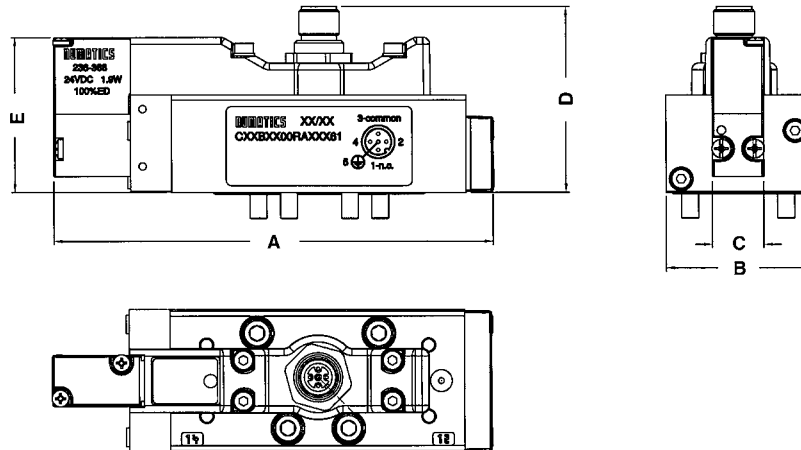
### SONDERAUSFÜHRUNGEN

- 16 bar auf Anfrage

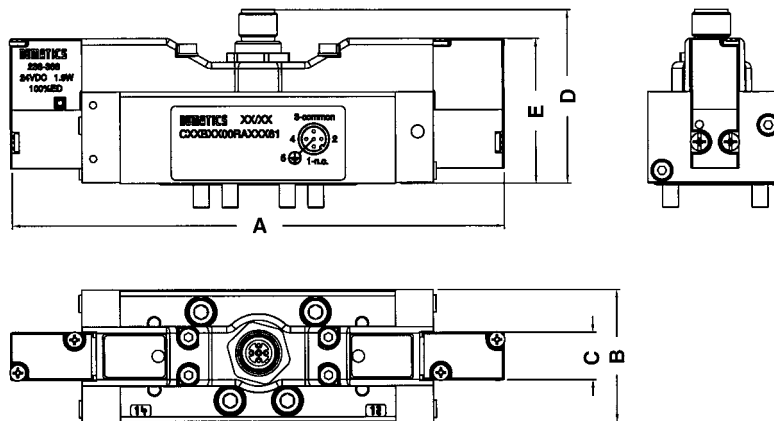
**GRUNDPLATTEN UND ZUBEHÖR:** siehe P570-9

**ABMESSUNGEN (mm), GEWICHTE (kg)**

### Wegeventil, monostabil ISO 1 und ISO 2



### Wegeventil, bistabil und 5/3 ISO 1 und ISO 2



### Abmessungen [mm]

Baureihe	Typ	A	B	C	D	E	Gewicht ca. [kg]
ISO 1 Compact	C12BA4/BW4...	129.4	42.1	15.0	54.8	45.7	0.50
	C12BB4/5/6/7...	155.4	42.1	15.0	54.8	45.7	0.55
ISO 2 Compact	C23Ba4...	150.2	50.8	15.0	54.6	48.6	0.70
	C23BB4/5/6...	175.9	50.8	15.0	54.6	48.6	0.80

Einschl. Schrauben und Dichtungen