

## MERKMALE

- Der Ventilsitz aus Edelstahl garantiert eine hohe Schalldämpfung, auch unter schwierigen Betriebsbedingungen.
- Die Magnetventile sind kompakt ausgeführt und haben ein Messinggehäuse zur Einschränkung des Wärmeverlusts.
- Konstruktionsweise mit Magnetanker/Sitzdichtung.
- Das Führungsrohr ist aus Edelstahl tiefgezogen. Sichere Trennung zwischen den elektrischen und den mediumsberührten Teilen.
- Die Ventile entsprechen den geltenden EU-Richtlinien.

## ALLGEMEINES

**Differenzdruck** Siehe "KENNDATEN" [1 bar = 100 kPa]  
**Schaltzeit** 5 - 25 ms

Medium (*)	Temperaturbereich	Dichtwerkstoff (*)
Heißwasser, Dampf	-20°C bis 150/160/165°C	PTFE - verstärkt

## MEDIUMBERÜHRTE TEILE

(\*) Die Beständigkeit der medienberührten Teile gegenüber den verwendeten Medien ist zu überprüfen.

<b>Gehäuse</b>	Messing
<b>Führungsrohr</b>	Edelstahl
<b>Magnetanker und Gegenanker</b>	Edelstahl
<b>Federn</b>	Edelstahl
<b>Ventilsitz</b>	Edelstahl
<b>Dichtungen</b>	EPDM
<b>Sitzdichtung</b>	PTFE verstärkt
<b>Kurzschlussring</b>	Kupfer

## ELEKTRISCHE DATEN

**Isolationsklasse (Magnet)** F  
**Elektrischer Anschluss** Leitungsdose (Kabel-Ø 6-10 mm)  
ISO 4400 / EN 175301-803, Bauform A  
IEC 335

**Elektrische Ausführung**  
**Schutzart** IP65 (EN 60529)  
**Spannungen** DC (=) : 24V - 48V  
AC (~) : 24V - 48V - 115V - 230V / 50 Hz  
(Andere Spannungen und 60 Hz auf Anfrage)

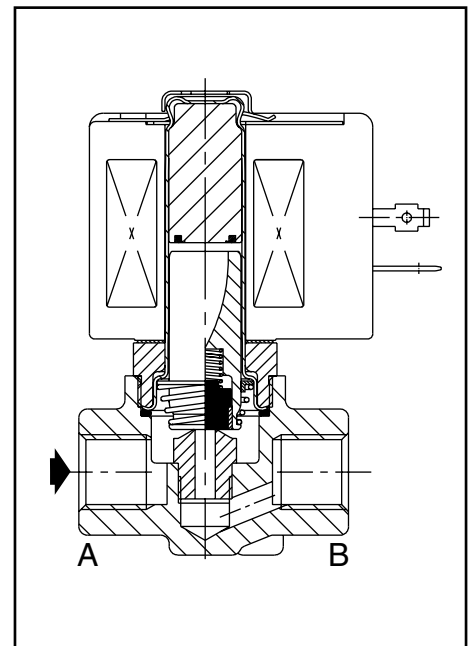
Vorsatz	Leistung				Umgebungs- temperatur / Magnetkopf (C°)	Ersatzmagnet		Typ <sup>(1)</sup>
	Anzug ~ (VA)	Halten ~ (VA) (W)		warm/kalt = (W)		~ 230 V/50 Hz	= 24 V DC	
		(VA)	(W)					
SC	55 -	23 -	10,5 -	- 12/16,8	-20 bis 40 -20 bis 40	400425-117 -	- 400625-142	01 02

<sup>(1)</sup> Siehe Maßzeichnungen auf der folgenden Seite.

## KENNDATEN

An- schluss	Nenn- weite	Durchfluss- koeffizient Kv		Betriebsdruckdifferenz (bar)				max. Medium- temperatur (°C)		Magnet- leistung (W)		Artikel-Nr.	
				max.									
				Dampf (*)		Wasser (*) <sup>(2)</sup>							
Rp	(mm)	(m³/h)	(l/min)	min.	~	=	~	=	~	=	~	=	
<b>NC - Normal geschlossen</b>													
1/4	4	0,45	7,5	0	6	3,5	6	3,5	165	150	10,5	16,8	SCE263A300
	5,6	0,62	10,8	0	5	-	5	-	160	-	10,5	-	SCE263A301
3/8	4	0,45	7,5	0	6	3,5	6	3,5	165	150	10,5	16,8	SCE263A305
	5,6	0,62	10,8	0	5	-	5	-	160	-	10,5	-	SCE263A306

<sup>(2)</sup> Die Wassertemperatur darf 100 °C nicht übersteigen.



### SONDERAUSFÜHRUNGEN

- Wasserdichtes Gehäuse mit integriertem Magnet und Schraubklemmen gemäß IP67, CEE-10.
- Explosionsgeschützte und wasserdichte Gehäuse gemäß den NEMA-Normen.
- Übereinstimmung mit den Normen UL und CSA sowie anderen nationalen Normen.
- Andere Rohranschlüsse auf Anfrage.
- Leitungsdose mit Leuchtdiode und Schutzbeschaltung oder mit konfektioniertem Kabel (siehe Abschnitt "Magnete und Zubehör").

### INSTALLATION

- Die Ventile können ohne Beeinträchtigung der Funktion in jeder beliebigen Einbaulage montiert werden.
- Die Ventilgehäuse sind mit 2 Montagebohrungen versehen.
- Gewindeanschlüsse E = Rp (ISO 7/1).
- Montage- und Wartungsanweisungen sind jedem Ventil beigelegt.

### ERSATZTEILSÄTZE

Artikel-Nr.	Ersatzteilsatz-Nr.	
	~	=
SCE263A300/305	<b>C186270</b>	<b>C132650</b>
SCE263A301/306	<b>C186270</b>	-

- Nicht lieferbar.

### BESTELLBEISPIELE / VENTILE:

SC	E	263	A	300	230V / 50 Hz
SC	E	263	A	301	115V / 50 Hz
SC	E	263	A	305	24V / DC
SC	E	263	A	306	230V / 50 Hz

Vorsatz  
Anschluss  
Artikel-Nr. \_\_\_\_\_

Spannung  
Zusatz  
\_\_\_\_\_

### BESTELLBEISPIELE / ERSATZTEILSÄTZE:

C186270	_____
C132650	_____

Artikel-Nr. \_\_\_\_\_ Zusatz \_\_\_\_\_

### ABMESSUNGEN (mm), GEWICHTE (kg)

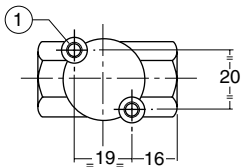
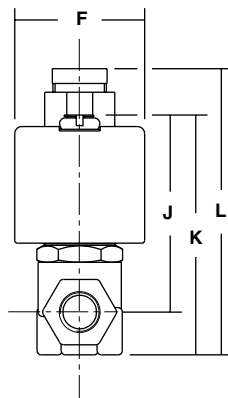
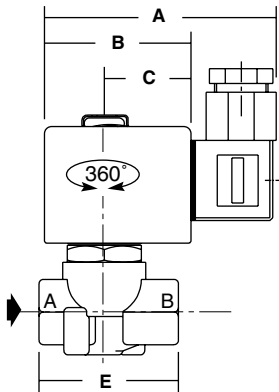


#### TYP 01-02

Magnet mit Vorsatz "SC"  
Magnet mit Epoxidharz vergossen  
IEC 335 / ISO 4400  
IP65

Typ 01 (AC): SCE263A300/301/305/306

Typ 02 (DC): SCE263A300/305



① 2 Montagebohrungen Ø M4, 6 mm tief.

Typ	Vorsatz	A	B	C	E	F	J	K	L	Gewicht <sup>(1)</sup>
01	SC	80	50	30	48	45	67	82	99	0,70
02	SC	86	56	33	48	50	75	90	90	0,80

<sup>(1)</sup> Einschl. Magnet und Leitungsdose.