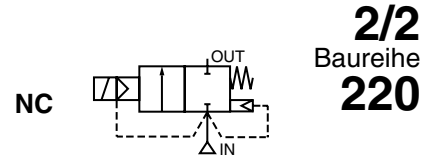




# MAGNETVENTIL

elektropneumatisch indirekt betätigt, vorgesteuerter Kolben  
für Heißwasser/Dampf  
1 1/4 bis 2



## MERKMALE

- Kompakt ausgeführte Ventile mit entsprechendem Dichtwerkstoff speziell für Heißwasser und Dampf geeignet.
- Leichte, gezogene Edelstahlkolben, die die elastischen, dichtschießenden Dichtungsscheiben rundum abstützen.
- Betrieb des Ventils bei einer Mindestbetriebsdruckdifferenz von 0,35 bar.
- Die Ventile entsprechen den Anforderungen der Druckgeräterichtlinie 97/23/EG und sind für Medien der Gruppen 1 und 2 geeignet.
- Die Ventile entsprechen den geltenden EU-Richtlinien.

## ALLGEMEINES

**Differenzdruck** Siehe «KENNDATEN» [1 bar = 100 kPa]  
**Schaltzeit** 40 - 120 ms

Medium (*)	Temperaturbereich	Dichtwerkstoff (*)
Heißwasser, Dampf	-20°C bis +150°C	EPDM (Ethylen-Propylen)
Dampf	-20°C bis +184°C	PTFE



## MEDIUMBERÜHRTE TEILE

(\*) Die Beständigkeit der medienberührten Teile gegenüber den verwendeten Medien ist zu überprüfen.

Gehäuse	Messing
Führungsrohr	Edelstahl
Magnetanker und Gegenanker	Edelstahl
Federn	Edelstahl
Ventilsitz	Messing
Dichtungen	EPDM
Sitzdichtungen	EPDM oder PTFE
Kurzschlussring	Kupfer

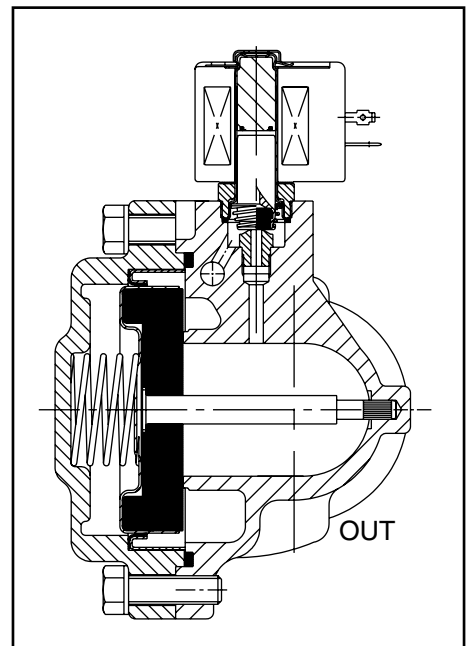
## ELEKTRISCHE DATEN

Isolationsklasse (Magnet)	F (EPDM-Sitzdichtung) oder H (PTFE-Sitzdichtung)
Elektrischer Anschluss	Leitungsdose (Kabel-Ø 6 - 10 mm)
Elektrische Ausführung	ISO 4400 / EN 175301-803, Bauform A
Elektrische Sicherheit	IEC 335
Schutzart	IP65 (EN 60529)
Spannungen	DC (=) : 24V - 48V

(Andere Spannungen und 60 Hz auf Anfrage.) AC (~) : 24V - 48V - 115V - 230V / 50 Hz

Vorsatz	Leistung				Umgebungs- temperatur (C°)	Ersatzmagnet		Typ <sup>(1)</sup>
	Anzug ~ (VA)	Halten ~ (VA) (W)		warm/kalt = (W)		~ 230 V/50 Hz	= 24 V DC	
		(VA)	(W)					
SC	55	23	10,5	-	-20 bis + 40	400425-117	-	01 (Klasse F)
	44	20	10,5	-	-20 bis + 40	400426-117	-	01 (Klasse H)
	-	-	-	12/16,8	-20 bis + 40	-	400625-142	02

<sup>(1)</sup> Siehe Maßzeichnungen auf der folgenden Seite.



## KENNDATEN

Anschluss	Nenn- weite (mm)	Durchfluss- koeffizient Kv (m³/h) (l/min)		Betriebsdruckdifferenz (bar)				max. Medium- temperatur (°C)		Magnet- leistung(W)		Artikel-Nr.	
				min.	max.		~	=	~				=
					Dampf (*)	Wasser (*) <sup>(2)</sup>							
Rp													
<b>NC - Normal geschlossen, Sitzdichtung aus EPDM</b>													
1 1/4	28	12,8	213	0,35	3,5	3,5	10	10	150	150	10,5	16,8	SCE220-009
1 1/2	32	19,5	325	0,35	3,5	3,5	10	10	150	150	10,5	16,8	SCE220-011
2	44	37	617	0,35	3,5	3,5	10	10	150	150	10,5	16,8	SCE220-013
<b>NC - Normal geschlossen, Sitzdichtung aus PTFE</b>													
1 1/4	28	12,8	213	0,35	10	-	10	-	184	-	10,5	-	SCE220-027
1 1/2	32	19,5	325	0,35	10	-	10	-	184	-	10,5	-	SCE220-029
2	44	37	617	0,35	10	-	10	-	184	-	10,5	-	SCE220-031

<sup>(2)</sup> Die Wassertemperatur darf 100 °C nicht übersteigen.

H

**SONDERAUSFÜHRUNGEN**

- Wasserdichtes Gehäuse mit integriertem Magnet und Schraubklemmen gemäß IP67, CEE-10.
- Übereinstimmung mit den Normen UL und CSA und anderen nationalen Normen auf Anfrage.
- Magnete gemäß den Normen CSA/SA.
- Andere Rohranschlüsse auf Anfrage.
- Leitungsdose mit Leuchtdiode und Schutzbeschaltung oder mit konfektioniertem Kabel (siehe Abschnitt "Magnete und Zubehör").

**INSTALLATION**

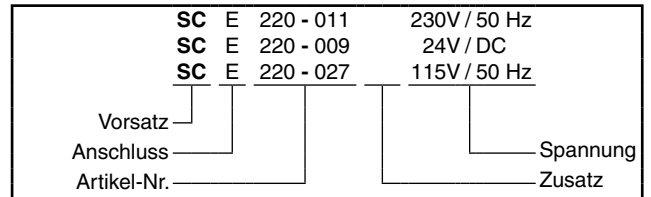
- Die Magnetventile können ohne Beeinträchtigung der Funktion in jeder beliebigen Einbaulage montiert werden.
- Gewindeanschlüsse E = Rp (ISO 7/1).
- Montage- und Wartungsanweisungen sind jedem Ventil beigelegt.

**ERSATZTEILSÄTZE & ZUBEHÖR**

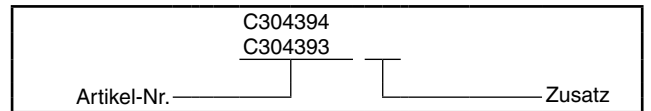
Artikel-Nr.	Ersatzteilsatz-Nr.	
	~	=
SCE220-009	<b>C304394</b>	<b>C132651</b>
SCE220-011	<b>C304395</b>	<b>C132652</b>
SCE220-013	<b>C304943</b>	<b>C132653</b>
SCE220-027	<b>C304392</b>	-
SCE220-029	<b>C304393</b>	-
SCE220-031	<b>C306807</b>	-

- Nicht lieferbar.

**BESTELLBEISPIEL:**



**BESTELLBEISPIELE / ERSATZTEILSÄTZE:**



**ABMESSUNGEN (mm), GEWICHTE**

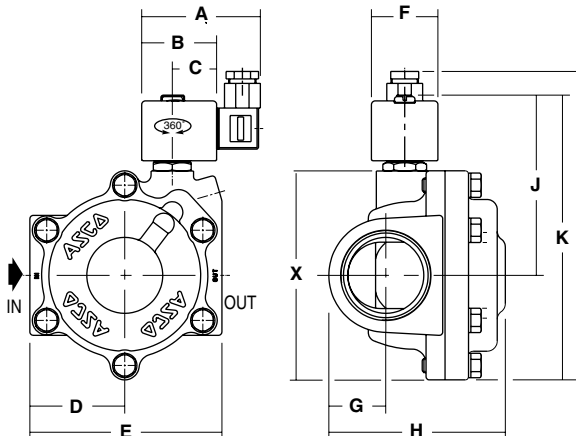


**TYP 01-02**

Magnet mit Vorsatz "SC"  
Magnet mit Epoxidharz vergossen  
IEC 335 / ISO 4400  
IP65

Typ 01 (AC) : SCE220-009/011/013/027/029/031

Typ 02 (DC) : SCE220-009/011/013



Typ	Vorsatz	Artikel-Nr.	A	B	C	D	E	F	G	H	J	K	L	X	Gewicht <sup>(1)</sup>
01	SC	SCE220-009/027	80	50	30	46	93	45	29	89	106	147	162	98	2,1
		SCE220-011/029	80	50	30	55	111	45	33	104	110	160	175	111	2,8
		SCE220-013/031	80	50	30	64	129	45	38	119	120	190	205	141	4,6
02	SC	SCE220-009	86	56	33	46	93	50	29	89	96	137	152	80	2,2
		SCE220-011	86	56	33	55	111	50	33	104	100	150	165	93	2,9
		SCE220-013	86	56	33	64	129	50	38	119	110	180	195	123	4,7

<sup>(1)</sup> Einschl. Magnet und Leitungsdose