

MERKMALE

- Magnetventile für Anwendungen unter Hochvakuum aus speziellen Werkstoffen und unter speziellen Fertigungsverfahren herstellt, um jegliche Verunreinigung auszuschließen.
- Die Magnetventile für Fein- und Hochvakuum sind mit dem Massenspektrograph geprüft.
- Magnetventile mit Aluminiumgehäuse für maximalen Durchfluss ausgelegt.
- Absperrventile zum Schließen des Luft- oder Gaskreislaufs im Niederdruckbereich in Übereinstimmung mit den verwendeten Dichtwerkstoffen.
- Die Ventile entsprechen den geltenden EU-Richtlinien.

ALLGEMEINES

Differenzdruck 1 bar absolut [1 bar = 100 kPa]
Schaltzeit 25 - 120 ms

Medium (*)	Temperaturbereich	Dichtwerkstoff (*)
Luft, neutrale Gase	-20°C bis 85°C	NBR (Nitril)
	-20°C bis 90°C	FPM (Fluorkautschuk)



MEDIUMBERÜHRTE TEILE

(*) Die Beständigkeit der medienberührten Teile gegenüber den verwendeten Medien ist zu überprüfen.

Gehäuse	Aluminium
Führungsrohr	Edelstahl
Magnetanker und Gegenanker	Edelstahl
Federn	Edelstahl
Ventilsitz	Aluminium
Dichtungen, Membrane & Sitzdichtung	NBR oder FPM
Dichtungshalterung (Funktion NO)	PA
Führungsring	POM
Gleitringe	PTFE
Kurzschlussring	Kupfer

ELEKTRISCHE DATEN

Isolationsklasse (Magnet) F
Elektrischer Anschluss Leitungsdose (Kabel-Ø 6-10 mm)
Elektrische Ausführung ISO 4400 / EN 175301-803, Bauform A
 IEC 335

Schutzart IP65 (EN 60529)
Spannungen DC (=) : -
 (Andere Spannungen und 60 Hz auf Anfrage) AC (~) : 24V - 48V - 115V - 230V / 50 Hz

Vor-satz	Leistung				Umgebungs-temperatur / Magnetkopf (C°)	Ersatzmagnet		Typ ⁽¹⁾
	Anzug	Halten	warm/kalt	Umgebungs-temperatur / Magnetkopf		~	=	
	(VA)	(VA)	(W)			(W)	230 V/50 Hz	
SC	110	33,6	15,4	-	-20 bis 75	400525-117	-	01

⁽¹⁾ Siehe Maßzeichnungen auf der folgenden Seite.

KENNDATEN

An-schluss	Nenn-weite	Durchfluss-koeffizient Kv		Mindestabsolutdruck des Vakuums (PS)	Magnet-leistung (W)	Artikel-Nr.		
		(m³/h)	(l/min)			NC Normal geschlossen	NO Normal geöffnet	
Rp	(mm)	(m³/h)	(l/min)	Luft (*) mbar (Torr)	~	-	~	~
Niedervakuum bis 25 Torr, Dichtungen aus NBR								
1	41	18	300	33,3 (25)	15,4	-	SCE215B050	SCE215C053
1 1/4	41	27	450	33,3 (25)	15,4	-	SCE215B060	SCE215C063
1 1/2	41	30	500	33,3 (25)	15,4	-	SCE215B070	SCE215C073
2	53	50	833	33,3 (25)	15,4	-	SCE215B080	SCE215C083
Feinvakuum bis 10⁻³ Torr, Dichtungen aus NBR								
1	41	18	300	1,33.10 ⁻³ (10 ⁻³)	15,4	-	SCE215B050VM	SCE215C053VM
1 1/4	41	27	450	1,33.10 ⁻³ (10 ⁻³)	15,4	-	SCE215B060VM	SCE215C063VM
1 1/2	41	30	500	1,33.10 ⁻³ (10 ⁻³)	15,4	-	SCE215B070VM	SCE215C073VM
2	53	50	833	1,33.10 ⁻³ (10 ⁻³)	15,4	-	SCE215B080VM	SCE215C083VM
Hochvakuum bis 10⁻⁶ Torr, Dichtungen aus FPM								
1	41	18	300	1,33.10 ⁻⁶ (10 ⁻⁶)	15,4	-	SCE215B050VH	SCE215C053VH
1 1/4	41	27	450	1,33.10 ⁻⁶ (10 ⁻⁶)	15,4	-	SCE215B060VH	SCE215C063VH
1 1/2	41	30	500	1,33.10 ⁻⁶ (10 ⁻⁶)	15,4	-	SCE215B070VH	SCE215C073VH
2	53	50	833	1,33.10 ⁻⁶ (10 ⁻⁶)	15,4	-	SCE215B080VH	SCE215C083VH

SONDERAUSFÜHRUNGEN

- Wasserdichtes Gehäuse mit integriertem Magnet und Schraubklemmen gemäß IP67, CEE-10.
- Explosiongeschützte Gehäuse für den Einsatz in den Zonen 1/21-2/22, Kategorien 2-3 nach ATEX-Richtlinie 94/9/EG (siehe Abschnitt "Magnetventile für explosionsfähige Atmosphären").
- Explosiongeschützte und wasserdichte Gehäuse gemäß den NEMA-Normen.
- Übereinstimmung mit den Normen UL und CSA sowie anderen nationalen Normen.
- Andere Rohranschlüsse auf Anfrage.
- Leitungsdose mit Leuchtdiode und Schutzbeschaltung oder mit konfektioniertem Kabel (siehe Abschnitt "Magnete und Zubehör").

INSTALLATION

- Die Ventile können ohne Beeinträchtigung der Funktion in jeder beliebigen Einbaulage montiert werden.
- Gewindeanschlüsse E = Rp (ISO 7/1).
- Montage- und Wartungsanweisungen sind jedem Ventil beigelegt.

ERSATZTEILSÄTZE & ZUBEHÖR

Artikel-Nr.	Ersatzteilsatz-Nr.	
	~	
SCE215B050/B060/B070	C302352	-
SCE215B080	C302353	-
SCE215C053/C063/C073	C304691	-
SCE215C083	C304692	-

⁽¹⁾ Standard-Zusatzzeichen gelten auch für die Ersatzteilsätze.

BESTELLBEISPIELE / VENTILE:

SC	E	215	B	060	230V / 50 Hz
SC	E	215	B	070	VM 115V / 50 Hz
SC	E	215	C	053	VM 24V / 50 Hz
SC	E	215	C	073	VH 230V / 50 Hz

Vorsatz
Anschluss
Artikel-Nr. _____ Spannung
Zusatz

BESTELLBEISPIELE / ERSATZTEILSÄTZE:

_____	C302352 ⁽¹⁾	
_____	C302352	VM
_____	C302352	VH

Artikel-Nr. _____ Zusatz



TYP 01

Magnet mit Vorsatz "SC"
Magnet mit Epoxidharz vergossen
IEC 335 / ISO 4400
IP65

SCE215B050/B060/B070/B080

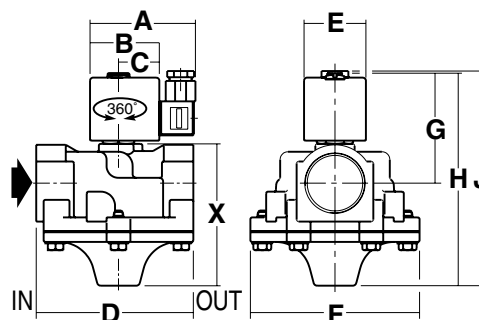
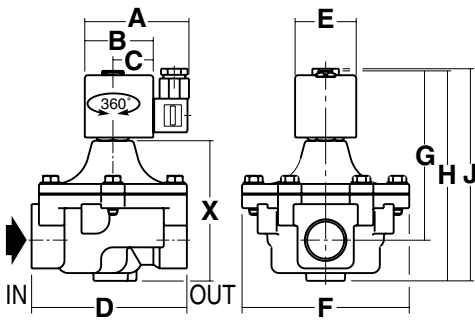
SCE215B050VM/B060VM/B070VM/B080VM

SCE215B050VH/B060VH/B070VH/B080VMH

SCE215C053/C063/C073/C083

SCE215C053VM/C063VM/C073VM/C083VM

SCE215C053VH/C063VH/C073VH/C083VH



Typ	Vorsatz	Artikel-Nr.	A	B	C	D	E	F	G	H	J	X	Gewicht ⁽²⁾
01	SC	SCE215B050/B060/B070 B050VM/B060VM/B070VM/ B050VH/B060VH/B070VH	86	56	33	127	50	137	140	171	172	221	1,8
		SCE215B080/B080VM/B080VH	86	56	33	155	50	160	149	188	188	139	2,1
		SCE215C053/C063/C073/ C053VM/C063VM/C073VM/ C053VH/C063VH/C073VH	86	56	33	127	50	137	90	172	172	123	1,5
		SCE215C083/C083VM/C083VH	86	56	33	155	50	160	95	187	187	132	2,3

⁽²⁾ Einschl. Magnet und Leitungsdose