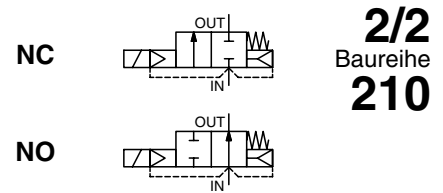




MAGNETVENTIL

zwangsgesteuerte Membrane
für den Einsatz bei Vakuum
3/8 .. 3/4



MERKMALE

- Magnetventile für Anwendungen unter Hochvakuum aus speziellen Werkstoffen und unter speziellen Fertigungsverfahren herstellt, um jegliche Verunreinigung auszuschließen.
- Die Magnetventile für Fein- und Hochvakuum sind mit dem Massenspektrograph geprüft.
- Zwangsgesteuerte 2-Wege-Magnetventile für die Steuerung von Luft und neutralen Gasen in Übereinstimmung mit den verwendeten Dichtwerkstoffen.
- Die Ventile entsprechen den geltenden EU-Richtlinien.

ALLGEMEINES

Differenzdruck 1 bar absolut [1 bar = 100 kPa]
Schaltzeit 15 - 120 ms

Medium (*)	Temperaturbereich	Dichtwerkstoff (*)
Luft, neutrale Gase	-20°C bis 85°C	NBR (Nitril)
	-20°C bis 90°C	FPM (Fluorkautschuk)



MEDIUMBERÜHRTE TEILE

(*) Die Beständigkeit der medienberührten Teile gegenüber den verwendeten Medien ist zu überprüfen.

Gehäuse	Messing
Führungsrohr	Edelstahl
Magnetanker und Gegenanker	Edelstahl
Federn	Edelstahl
Ventilsitz	Messing
Dichtungen,	
Membrane & Sitzdichtung	NBR oder FPM
Dichtungshalterung (Funktion NO)	PA
Kurzschlussring	Kupfer

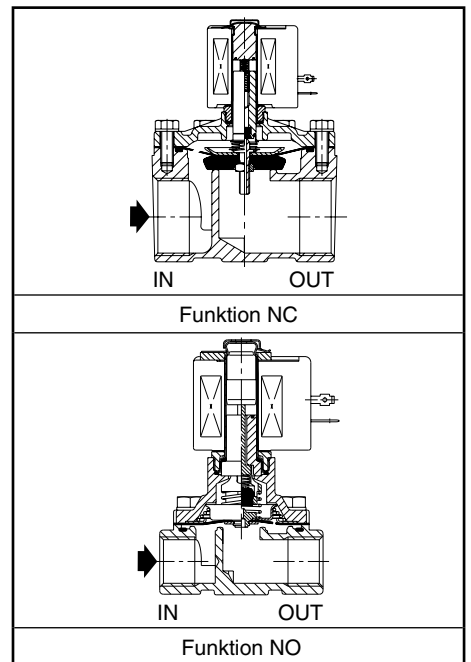
ELEKTRISCHE DATEN

Isolationsklasse (Magnet) F
Elektrischer Anschluss Leitungsdose (Kabel-Ø 6-10 mm)
Elektrische Ausführung ISO 4400 / EN 175301-803, Bauform A
IEC 335

Schutzart IP65 (EN 60529)
Spannungen DC (=) : -
(Andere Spannungen und 60 Hz auf Anfrage) AC (~) : 24V - 48V - 115V - 230V / 50 Hz

Vor-satz	Leistung				Umgebungs-temperatur / Magnetkopf (C°)	Ersatzmagnet		Typ ⁽¹⁾
	Anzug	Halten	warm/kalt	~		=		
	(VA)	(VA) (W)	= (W)					
SC	55	23 10,5	-	-20 bis 75	230 V/50 Hz	400425-117	-	01

⁽¹⁾ Siehe Maßzeichnungen auf der folgenden Seite.



KENNDATEN

An-schluss	Nenn-weite	Durchfluss-koeffizient Kv		Mindestabsolutdruck des Vakuums	Magnet-leistung (W)	Artikel-Nr.	Optionen			
		(m³/h)	(l/min)				Luft (*)	Hand-hilfsbetätigung		
Rp	(mm)			mbar (Torr)	~	~				
NC - Normal geschlossen, Niedervakuum bis 25 Torr, Dichtungen aus NBR										
3/4	19	5,2	87	33,3 (25)	10,5	-	SCE210D095	MO	-	-
NC - Normal geschlossen, Feinvakuum bis 10⁻³ Torr, Dichtungen aus NBR										
3/4	19	5,2	87	1,33.10 ⁻³ (10 ⁻³)	10,5	-	SCE210D095VM	MO	-	-
NC - Normal geschlossen, Hochvakuum bis 10⁻⁶ Torr, Dichtungen aus FPM										
3/4	19	5,2	87	1,33.10 ⁻⁶ (10 ⁻⁶)	10,5	-	SCE210D095VH	MO	-	-
NO - Normal geöffnet, Niedervakuum bis 25 Torr, Dichtungen aus NBR										
3/8	16	2,6	43	33,3 (25)	10,5	-	SCE210C033	MO	-	-
1/2	16	3,4	57	33,3 (25)	10,5	-	SCE210C034	MO	-	-
3/4	19	4,7	79	33,3 (25)	10,5	-	SCE210C035	MO	-	-
NO - Normal geöffnet, Feinvakuum bis 10⁻³ Torr, Dichtungen aus NBR										
3/8	16	2,6	43	1,33.10 ⁻³ (10 ⁻³)	10,5	-	SCE210C033VM	MO	-	-
1/2	16	3,4	57	1,33.10 ⁻³ (10 ⁻³)	10,5	-	SCE210C034VM	MO	-	-
3/4	19	4,7	79	1,33.10 ⁻³ (10 ⁻³)	10,5	-	SCE210C035VM	MO	-	-
NO - Normal geöffnet, Hochvakuum bis 10⁻⁶ Torr, Dichtungen aus FPM										
3/8	16	2,6	43	1,33.10 ⁻⁶ (10 ⁻⁶)	10,5	-	SCE210C033VH	MO	-	-
1/2	16	3,4	57	1,33.10 ⁻⁶ (10 ⁻⁶)	10,5	-	SCE210C034VH	MO	-	-
3/4	19	4,7	79	1,33.10 ⁻⁶ (10 ⁻⁶)	10,5	-	SCE210C035VH	MO	-	-

H

SONDERAUSFÜHRUNGEN

- Wasserdichtes Gehäuse mit integriertem Magnet und Schraubklemmen gemäß IP67, CEE-10.
- Explosiongeschützte Gehäuse für den Einsatz in den Zonen 1/21-2/22, Kategorien 2-3 nach ATEX-Richtlinie 94/9/EG (siehe Abschnitt "Magnetventile für explosionsfähige Atmosphären").
- Explosiongeschützte und wasserdichte Gehäuse gemäß den NEMA-Normen.
- Übereinstimmung mit den Normen UL und CSA sowie anderen nationalen Normen.
- Montagebügel, Zusatz MB.
- Andere Rohranschlüsse auf Anfrage.
- Leitungsdose mit Leuchtdiode und Schutzbeschaltung oder mit konfektioniertem Kabel (siehe Abschnitt "Magnete und Zubehör").

INSTALLATION

- Die Ventile können ohne Beeinträchtigung der Funktion in jeder beliebigen Einbaulage montiert werden.
- Gewindeanschlüsse E = Rp (ISO 7/1).
- Montage- und Wartungsanweisungen sind jedem Ventil beigelegt.

ERSATZTEILSÄTZE & ZUBEHÖR

Artikel-Nr.	Ersatzteilsatz-Nr.		Montagebügel-Nr.
	~		
SCE210D095	C302276	-	038713-000
SCE210C033/C034	C302334	-	038713-000
SCE210C035	C302335	-	038713-000

⁽¹⁾ Standard-Zusatzzeichen gelten auch für die Ersatzteilsätze.

BESTELLBEISPIELE / VENTILE:

SC	E	210	D	095	230V / 50 Hz
SC	E	210	C	033	MO 115V / 50 Hz
SC	E	210	C	034	VM 24V / 50 Hz
SC	E	210	C	035	VH 230V / 50 Hz

Vorsatz — Anschluss — Artikel-Nr. — Spannung — Zusatz

BESTELLBEISPIELE / ERSATZTEILSÄTZE:

C302276 ⁽¹⁾	
C302276	VM
C302276	VH

Artikel-Nr. — Zusatz

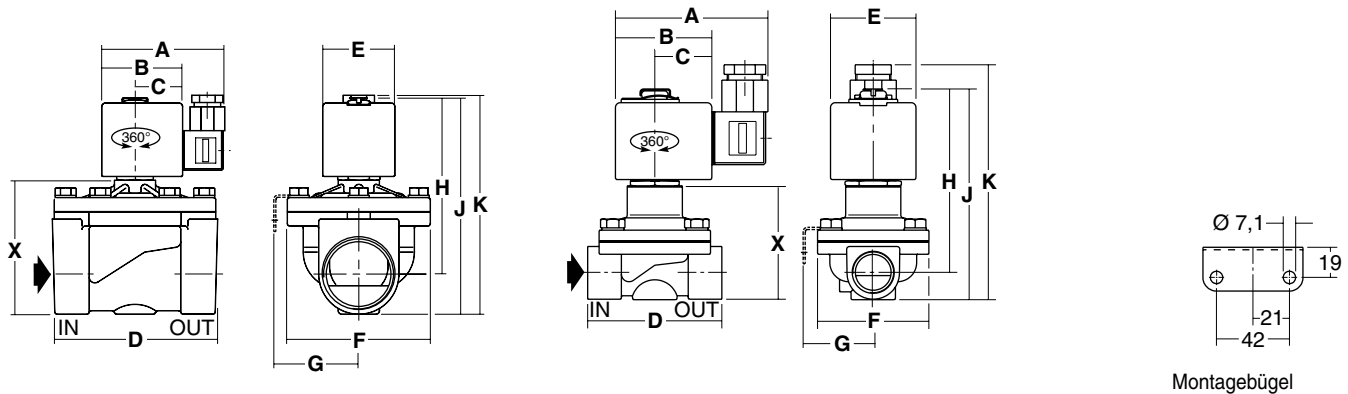


TYP 01

Magnet mit Vorsatz "SC"
Magnet mit Epoxidharz
vergossen
IEC 335 / ISO 4400
IP65

SCE210C033/C034/C035 (NO)

SCE210D095 (NC)



Typ	Vorsatz	Artikel-Nr.	A	B	C	D	E	F	G	H	J	K	X	Gewicht ⁽²⁾
01	SC	SCE210D095	80	50	30	73	45	58	41	89	103	121	54	1
		SCE210C033/C034	80	50	30	70	45	58	41	98	108	127	60	0,9
		SCE210C035	80	50	30	70	45	58	41	102	117	132	68	1

⁽²⁾ Einschl. Magnet und Leitungsdose