

MERKMALE

- Magnetventile zur Steuerung von Medien im Tieftemperaturbereich, wie z.B. Flüssigsauerstoff (-183°C), flüssiges Argon (-186°C) und flüssiger Stickstoff (-196°C).
- Die Magnetventile sind entfettet, gereinigt, geprüft und gegen Feuchtigkeit geschützt verpackt. Das für den Betrieb mit Flüssigsauerstoff ausgelegte Ventil ist mit UV-Licht geprüft.
- Kein Mindestbetriebsdruck erforderlich.
- Ventilsitz aus Edelstahl.
- Die Ventile entsprechen den geltenden EU-Richtlinien.

ALLGEMEINES

Differenzdruck Siehe "KENNDATEN" [1 bar = 100 kPa]
Maximale Viskosität 65 cSt (mm²/s)
Schaltzeit 5 - 25 ms

Medium (*)	Temperaturbereich	Dichtwerkstoff (*)
Tieftemperaturmedien	-196°C bis 90°C	PTFE

MEDIUMBERÜHRE TEILE

(*) Die Beständigkeit der medienberührten Teile gegenüber den verwendeten Medien ist zu überprüfen.

Gehäuse	Messing
Führungsrohr	Edelstahl
Magnetanker und Gegenanker	Edelstahl
Federn	Edelstahl
Ventilsitz	Messing
Dichtungen	Kupfer, bleiummantelt
Sitzdichtung	PTFE
Kurzschlussring	Kupfer

ELEKTRISCHE DATEN

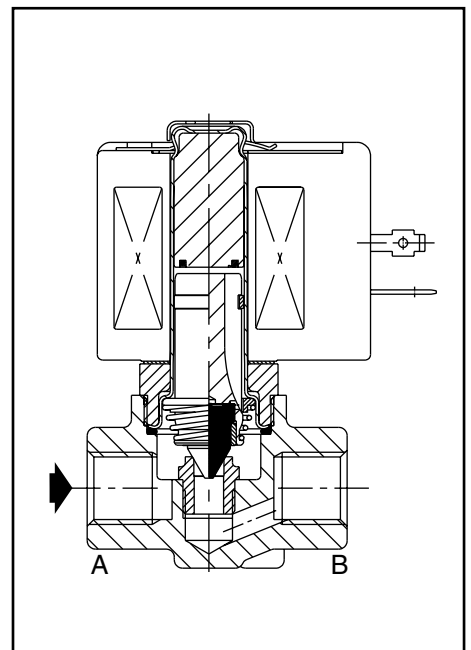
Isolationsklasse (Magnet) F
Elektrischer Anschluss Leitungsdose (Kabel-Ø 6-10 mm)
 ISO 4400 / EN 175301-803, Bauform A
 IEC 335
Elektrische Ausführung IP65 (EN 60529)
Schutzart DC (=) : auf Anfrage
Spannungen AC (-) : 24V - 48V - 115V - 230V / 50 Hz
 (Andere Spannungen und 60 Hz auf Anfrage)

Vorsatz	Leistung				Umgebungs- temperatur / Magnetkopf (C°)	Ersatzmagnet		Typ ⁽¹⁾
	Anzug	Halten		warm/kalt =		~	=	
	(VA)	(VA)	(W)					
SC	55 78	23 35	10,5 16,7	-	-20 bis 75 -20 bis 50	400425-117 400425-217	-	01 01

⁽¹⁾ Siehe Maßzeichnungen auf der folgenden Seite.

KENNDATEN

An- schluss	Nenn- weite (mm)	Durchfluss- koeffizient Kv (m ³ /h) (l/min)			Betriebsdruckdifferenz (bar)		Magnet- leistung (W)	Artikel-Nr.	Optionen					
					min.	max.			~	=	~	-	-	-
						Tieftemperaturmedien (*)								
NC - Normal geschlossen														
NPT 1/8	3,2	0,3	5	0	9	10,5	-	SCB263A240LT	-	-	-	-		
Rp 1/4	5,6	0,48	8	0	7	16,7	-	SCE263-205LT	-	-	-	-		
Rp 1/4	7,1	0,6	10	0	3	10,5	-	SCE263-209LT	-	-	-	-		
Rp 3/8	5,6	0,48	8	0	7	16,7	-	SCE263B206LT	-	-	-	-		
Rp 3/8	7,1	0,6	10	0	3	10,5	-	SCE263A210LT	-	-	-	-		



SONDERAUSFÜHRUNGEN

- Wasserdichtes Gehäuse mit integriertem Magnet und Schraubklemmen gemäß IP67, CEE-10.
- Übereinstimmung mit den Normen UL und CSA sowie anderen nationalen Normen.
- Andere Rohranschlüsse auf Anfrage (1/4 - 3/8).
- Leitungsdose mit Leuchtdiode und Schutzbeschaltung oder mit konfektioniertem Kabel (siehe Abschnitt "Magnete und Zubehör").

INSTALLATION

- Die Ventile können ohne Beeinträchtigung der Funktion in jeder beliebigen Einbaulage montiert werden.
- Die Ventilgehäuse sind mit zwei Montagebohrungen versehen.
- Gewindeanschlüsse: B = NPT (ANSI 1.20.3); E = Rp (ISO 7/1).
- Montage- und Wartungsanweisungen sind jedem Ventil beigelegt.

ERSATZTEILSÄTZE

Artikel-Nr.	Ersatzteilsatz-Nr.	
	~	=
SCB263A240LT	C304-062LT	-
SCE263-205LT/B206LT	C304-063LT	-
SCE263-209LT/A210LT	C304-064LT	-

- Nicht lieferbar.

BESTELLBEISPIELE / VENTILE:

SC	B	263	A	240	LT	230V / 50 Hz
SC	E	263 - 205	LT			115V / 50 Hz
SC	E	263 - 209	LT			48V / 50 Hz
SC	E	263	B	206	LT	230V / 50 Hz

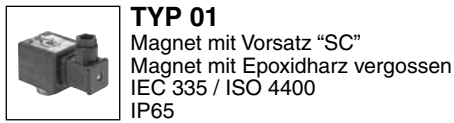
Vorsatz
Anschluss
Artikel-Nr.

Spannung
Zusatz

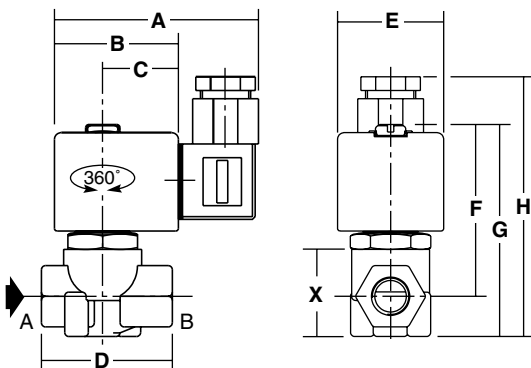
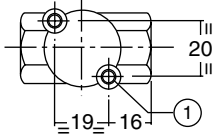
BESTELLBEISPIELE / ERSATZTEILSÄTZE:

	C304062
	C304064
Artikel-Nr.	

ABMESSUNGEN (mm), GEWICHTE (kg)



SCB263A240LT
SCE263-205LT/-209LT
SCE263B206LT/A210LT



① 2 Montagebohrungen Ø M4, 6 mm tief

Typ	Vorsatz	A	B	C	D	E	F	G	H	X	Gewicht ⁽¹⁾
01	SC	80	50	30	48	45	68	83	100	34	0,50

⁽¹⁾ Einschl. Magnet und Leitungsdose.