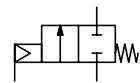




# VENTIL

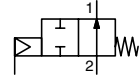
fremdbetätigt  
Gehäuse aus Bronze oder Edelstahl  
Gewindeanschluss, 3/8 bis 2 1/2

NC



**2/2**  
Baureihe  
**E290**

NO



### MERKMALE

- Ausgezeichnete Durchflusswerte aufgrund des Schrägsitzgehäuses.
- Vermeidung von Wasserschlag durch Anströmung von unten gegen den Ventilteller.
- Geeignet für Vakuum bis zu 10<sup>-2</sup> mbar.
- Vielzahl von Steuerköpfen mit Kolbenantrieb (Ø 32 - 50- 63 - 90 - 125 mm), um 360° drehbar, für eine maximale Leistung bei unterschiedlichen Mindeststeuerdrücken.
- Wartungsfreie Hochleistungsstopfbuchse.
- Die Ventile entsprechen den Vorschriften der Kategorie 1 (DN > 25) oder Artikel 3.3 (DN ≤ 25)
- Die Ventile entsprechen der Norm IEC 61508 (Ausgabe 2010, Pfad 2<sub>H</sub>) und sind in sicherheitsgerichteten Anwendungen bis SIL 2 (HFT = 0) einsetzbar.

### KONSTRUKTIONSMERKMALE

Differenzdruck	Siehe «KENNDATEN» [1 bar = 100 kPa]
Zul. statischer Druck	16 bar
Umgebungstemperatur	-10°C bis +60°C
Max. Viskosität	600 cSt (mm <sup>2</sup> /s)
Steuermedium	Luft oder Wasser, gefiltert <sup>(1)</sup>
Max. Steuerdruck	10 bar
Mindeststeuerdruck	Siehe unten und folgende Seite
Temperatur/Steuermedium	-10°C bis +60°C
Schaltzeit	Siehe Seite V402-7



Medium (*)	Temperaturbereich	Sitzdichtung (*)
DN ≤ 50: Luft und Gas der Gruppen 1 & 2. DN 65: Luft und Gas der Gruppe 2	-10°C bis +184°C	PTFE
Alle DN: Wasser, Öl, Flüssigkeiten der Gruppen 1 & 2 und Dampf		

### MEDIUMBERÜHRTE TEILE

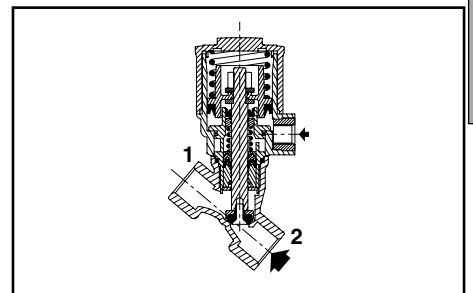
(\*) Die Beständigkeit der mediumberührten Teile gegenüber den verwendeten Medien ist zu überprüfen.

	Bronzegehäuse	Edelstahlgehäuse
Ventilgehäuse	Bronze	AISI 316L / 1.4404
Stopfbuchsengehäuse	Messing	AISI 316L / 1.4404
Spindel	Edelstahl	Edelstahl
Sitzdichtung	Messing	Edelstahl
Stopfbuchsendichtung	PTFE-Dachmanschetten	PTFE-Dachmanschetten
Abstreifer	FPM	FPM
Sitzdichtung	PTFE	PTFE
Gehäusedichtung	PTFE	PTFE

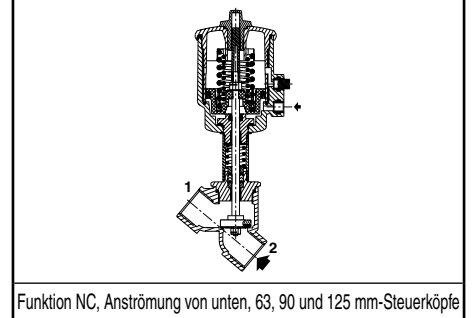
### ÜBRIGE TEILE

Steuerköpfe	Glasfaserverstärktes PA
Optische Stellungsanzeige	PA 12, standardmäßig im Lieferumfang des Ventils mit Steuerkopf 63, 90 und 125 mm enthalten.

<sup>(1)</sup> 32 mm-, 50 mm- und 63 mm-Steuerköpfe: Das Ventil darf nicht mit Wasser angesteuert werden, sofern die Temperatur des Betriebsmediums im Ventil 100°C übersteigt.



Funktion NC, Anströmung von unten, 32 und 50mm-Steuerköpfe



Funktion NC, Anströmung von unten, 63, 90 und 125 mm-Steuerköpfe

### KENNDATEN

Rohrleitung (ISO 6708)	Anschluss	DN	Durchflusskoeffizient Kv		Steuerdruck (bar)		Betriebsdruckdifferenz (bar)			Ø Steuerkopf (mm)	Artikel-Nr.	
							min.	max.			Bronze	Edelstahl
								Luft, neutrale Gase, aggressive Medien (*)	Wasser, Öl, Flüssigkeiten, aggressive Flüssigkeiten (*)			
<b>NC - Normal geschlossen, Anströmung von unten gegen den Ventilteller <sup>(1)</sup></b>												
3/8	10	2,8	47	4	10	0	16	16	10	32	-	E290A791
1/2	15	4,1	68	4	10	0	12	12	10	32	-	E290A792
		4,9	82	4	10	0	16	16	10	50	E290A384	E290A393
3/4	20	2,5	10	0	16	10	16	16	10	63	E290B002	E290B045
		6,5	108	4	10	0	6	6	6	32	-	E290A793
		9,4	157	4	10	0	10	10	10	50	E290A385	E290A394
1	25	16,5	275	4	10	0	16	16	10	63	E290B005	E290B048
		2,5	10	0	12	12	10	10	63	E290B004	E290B047	
		12,8	213	4	10	0	6	6	6	50	E290A386	E290A395
		4	10	0	10	10	10	63	E290B010	E290B053		
		16	275	4	10	0	16	16	10	90	E290B011	E290B054
1 1/4	32	27	450	2,5	10	0	6	6	6	63	E290B008	E290B051
				12	12	10	90	E290B009	E290B052			
		6	6	6	63	E290A016	E290A059					
		12	12	10	90	E290A017	E290A060					
		3	3	3	63	E290A014	E290A057					
		7	7	7	90	E290A015	E290A058					
		16	16	10	125	E290A642	E290A646					
2,5	10	0	16	16	10	125	E290A641	E290A645				

**KENNDATEN**

Rohrleitung (ISO 6708)		Durchflusskoeffizient Kv		Steuerdruck (bar)		Betriebsdruckdifferenz (bar)			Ø Steuerkopf	Artikel-Nr.				
Anschluss (G*)	DN	(m³/h)	(l/min)	min.	max.	min.	max.			Bronze	Edelstahl			
						Luft, neutrale Gase, aggressive Medien (*)	Wasser, Öl, Flüssigkeiten, aggressive Flüssigkeiten (*)	Dampf (*) (≤184°C)						
<b>NC - Normal geschlossen, Anströmung von unten gegen den Ventilteller <sup>(1)</sup></b>														
1 1/2	40	45	750	4	10	0	4	4	4	63	E290A020	E290A063		
				2,5	10	0	8	8	8	90	E290A021	E290A064		
		48	800	4	10	0	4	4	4	90	E290A019	E290A062		
				2,5	10	0	16	16	10	125	E290A482	E290A495		
2	50	59	983	4	10	0	2,5	2,5	2,5	63	E290A024	E290A067		
				2,5	10	0	6	6	6	90	E290A025	E290A068		
		66	1100	4	10	0	2,5	2,5	2,5	90	E290A023	E290A066		
				2,5	10	0	10	10	10	125	E290A485	E290A498		
		2 1/2	65	94	1567	4	10	0	5	5	5	125	E290A484	-
				111	1850	4	10	0	2	2	2	90	E290A487	E290A500
				4	10	0	6	6	6	125	E290A488	E290A501		
<b>NO - Normal geöffnet, Anströmung von unten gegen den Ventilteller</b>														
3/8	10	2,8	47	IX (*)	10	0	16	16	10	32	-	E290A794		
1/2	15	4,1	68	IX (*)	10	0	16	16	10	32	-	E290A795		
		4,9	82	I (*)	10	0	16	16	10	50	E290A387	E290A396		
3/4	20	6,5	108	II (*)	10	0	16	16	10	63	E290B026	E290B069		
				IX (*)	10	0	16	16	10	32	-	E290A796		
		9,4	157	I (*)	10	0	16	16	10	50	E290A388	E290A397		
				II (*)	10	0	16	16	10	63	E290B027	E290B070		
1	25	12,8	213	I (*)	10	0	16	16	10	50	E290A389	-		
		16,5	275	II (*)	10	0	16	16	10	63	E290B028	E290B071		
1 1/4	32	27	450	III (*)	10	0	16	16	10	90	E290B029	E290B072		
				II (*)	10	0	16	16	10	63	E290A030	E290A073		
		29	483	IV (*)	10	0	16	16	10	90	E290A031	E290A074		
1 1/2	40	45	750	IV (*)	10	0	16	16	10	125	E290A643	E290A647		
				II (*)	10	0	11	11	10	63	E290A032	E290A075		
		48	800	III (*)	10	0	16	16	10	90	E290A033	E290A076		
2	50	59	983	IV (*)	10	0	7	7	7	63	E290A034	E290A077		
				III (*)	10	0	13	13	10	90	E290A035	E290A078		
		66	1100	IV (*)	10	0	16	16	10	125	E290A490	E290A503		
2 1/2	65	94	1567	III (*)	10	0	7	7	7	90	E290A491	E290A504		
		111	1850	IV (*)	10	0	16	16	10	125	E290A492	E290A505		
<b>NC - Normal geschlossen, Anströmung von oben gegen den Ventilteller (empfohlen für Dampfanwendungen mit hohen Taktzahlen)</b>														
3/8	10	2,8	47	X (*)	10	0	10	-	10	32	-	E290A797		
1/2	15	4,1	68	X (*)	10	0	10	-	10	32	-	E290A798		
		4,9	82	V (*)	10	0	10	-	10	50	E290A390	E290A399		
3/4	20	6,5	108	VI (*)	10	0	10	-	10	63	E290B036	E290B079		
				X (*)	10	0	10	-	10	32	-	E290A799		
		9,4	157	V (*)	10	0	10	-	10	50	E290A391	E290A400		
				VI (*)	10	0	10	-	10	63	E290B037	E290B080		
1	25	12,8	213	V (*)	10	0	10	-	10	50	E290A392	E290A401		
		16,5	275	VI (*)	10	0	10	-	10	63	E290B038	E290B081		
1 1/4	32	27	450	VI (*)	10	0	10	-	10	63	E290A039	E290A082		
1 1/2	40	45	750	VII (*)	10	0	10	-	10	90	E290A136	E290A137		
				VI (*)	10	0	10	-	10	63	E290A040	E290A083		
2	50	59	983	VII (*)	10	0	10	-	10	90	E290A041	E290A084		
				VI (*)	10	0	9	-	9	63	E290A042	E290A085		
		66	1100	VII (*)	10	0	10	-	10	90	E290A043	E290A086		
2 1/2	65	94	1567	VII (*)	10	0	10	-	10	90	E290A623	E290A625		
		111	1850	VIII (*)	10	0	10	-	10	125	E290A624	-		

(\*) Der Mindeststeuerdruck variiert entsprechend der Druckdifferenz, s. V402-7.

 (1) Berechnung des Mindeststeuerdrucks bei Gegendruck bei einem ΔP von max. 10 bar (Gegendruck wird nicht bei Flüssigkeiten empfohlen, da Wasserschlag auftreten kann).  
 - 32 mm- und 50 mm-Steuerköpfe, Mindeststeuerdruck 4 bar: Plus 2 bar zu dem Mindeststeuerdruck gemäß Grafik V oder X hinzufügen (s. V402-5).  
 - 63 mm-, 90 mm- und 125 mm-Steuerköpfe, Mindeststeuerdruck 4 bar: Plus 1,5 bar zu dem Mindeststeuerdruck gemäß Grafik VI, VII oder VIII hinzufügen (s. V402-5).

**SONDERAUSFÜHRUNGEN UND ZUBEHÖR (siehe Seite V435/V436)**

- Signaleinheit oder kompakte Stellungsanzeige.
- Hubbegrenzung zur Öffnung.
- Handhilfsbetätigung.
- Optische Stellungsanzeige für 32-50 mm-Steuerköpfe, Funktion NC.
- Adapterplatte für den Steueranschluss nach NAMUR (ausschließlich für Steuerköpfe 63-90-125 mm).
- Sauerstoffbetrieb (DN 65 ausgenommen), max. Druck 15 bar, max. Temperatur 60°C.
- Einsatz bei Vakuum bis zu  $1,33 \cdot 10^{-3}$  mbar
- NET-INOX-Behandlung (chemisches Beizen und Passivieren) der Ventile mit Edelstahlgehäuse.
- Ausführungen nach ATEX 94/9/EG für den Einsatz in explosionsfähigen Atmosphären.
- Vorgesteuertes Ablassventil mit elektronischem Zeitgeber (siehe Abschnitt "Magnete und Zubehör").
- Andere Rohranschlüsse auf Anfrage.

**INSTALLATION**

- Die Ventile können ohne Beeinträchtigung der Funktion in jeder Einbaulage montiert werden.
- Beständig gegenüber ASTM-Öle 1, 2 und 3.
- Die Übereinstimmung des Temperaturbereichs des Ventilgehäuses mit dem des Pilotventils ist zu überprüfen. Fehlerwahrscheinlichkeit auf Anfrage.
- Gewindeanschlüsse (G\*) gemäß ISO 228/1 und ISO 7/1 als Standard.
- Montage- und Wartungsanweisungen sind jedem Ventil beigelegt.

**ERSATZTEILSÄTZE**

DN	Ersatzteilsatz-Nr.	
	Ø 32 mm	Ø 50-63-90-125 mm
10	<b>C140100</b>	-
15	<b>C140101</b>	<b>C131204</b> <sup>(1)</sup>
20	<b>C140102</b>	<b>C131205</b> <sup>(1)</sup>
25	-	<b>C131206</b> <sup>(1)</sup>
32	-	<b>C131207</b> <sup>(1)</sup>
40	-	<b>C131208</b> <sup>(1)</sup>
50	-	<b>C131209</b> <sup>(1)</sup>
65	-	<b>C131622</b> <sup>(1)</sup>

<sup>(1)</sup> Standard-Zusatzzeichen VM gilt auch für die Ersatzteilsätze (siehe V435).  
 - Nicht lieferbar.

**BESTELLBEISPIELE / VENTILE:**

E 290 A 792	
E 290 B 002 <b>SM2</b>	
E 290 A 791 <b>SU</b>	
E 290 A 082	
_____	_____ Zusatz
Anschluss _____	
Artikel-Nr. _____	

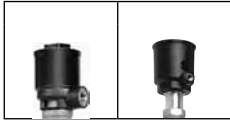
**BESTELLBEISPIELE / ERSATZTEILSÄTZE:**

C140100	
C140205	
C140205 <b>VM</b>	
_____	_____ Zusatz
Artikel-Nr. _____	

32 mm-Steuerkopf	50 mm-Steuerkopf	63 mm-, 90 mm- und 125 mm-Steuerköpfe
Funktion NO		
Funktion NC, Anströmung von oben gegen den Ventilteller.		

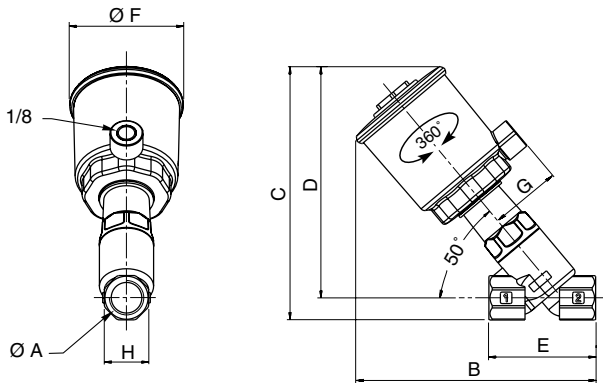
**D**

### ABMESSUNGEN (mm), GEWICHTE (kg)



#### TYP 01-02

32 mm- und 50 mm-Steuerköpfe  
Anströmung:  
bei Anschluss 2 von unten gegen den Ventilteller  
bei Anschluss 1 von oben gegen den Ventilteller



Typ	Ø Steuerkopf	ØA	B	C	D	E	ØF	G	ØH	Gewicht <sup>(1)</sup>
01	32 mm	3/8	92	93	81,5	55	43,5	27	23,5	0,35
		1/2	99	97	83,5	65	43,5	27	28	0,4
		3/4	107	104,5	88	75	43,5	27	30	0,45
02	50 mm	1/2	142	154,5	141	65	69	43	27	0,9
		3/4	150,5	159	143	75	69	43	32	1
		1	155	165	145	90	69	43	41	1,4

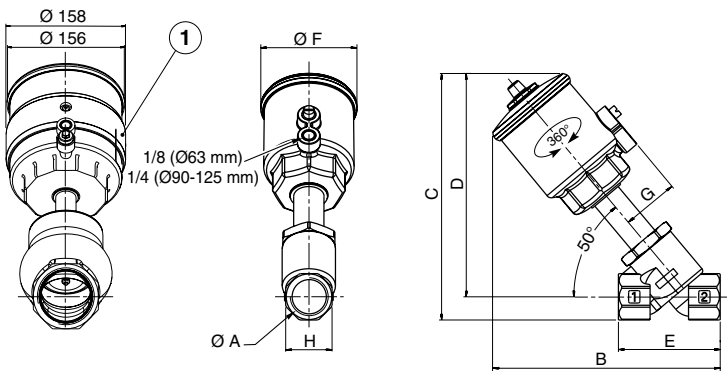
<sup>(1)</sup> Gewicht des Ventils ohne Pilotventil.

Pilotventile siehe: siehe V440 (32 mm- und 50 mm-Steuerköpfe).



#### TYP 03-04-05

63 mm-, 90 mm- und 125 mm-Steuerköpfe  
Anströmung  
bei Anschluss 2 von unten gegen den Ventilteller  
bei Anschluss 1 von oben gegen den Ventilteller



① 6 mm tief

Typ	Ø Steuerkopf	ØA	B	C	D	E	ØF	G	ØH	Gewicht <sup>(1)</sup>
03	63 mm	1/2	170	182	169	65	85	50,5	27	1,2
		3/4	175	185	170	75	85	50,5	32	1,3
		1	179	192	172	90	85	50,5	41	1,7
		1 1/4	217	229	204	110	85	50,5	50	2,1
		1 1/2	224	245	215	120	85	50,5	60	2,9
		2	249	259	224	150	85	50,5	70	3,7
04	90 mm	1	197	209	189	90	118	67	41	2,3
		1 1/4	236	246	221	110	118	67	50	2,7
		1 1/2	243	262	232	120	118	67	60	3,5
		2	267	276	241	150	118	67	70	4,3
05	125 mm	2 1/2	299	300	257	190	118	67	86	6,3
		1 1/4	284	298	273	110	156	86	50	5,2
		1 1/2	291	313,5	283,5	120	156	86	60	6
		2	315	328	293	150	156	86	70	6,8
		2 1/2	347	352	308	190	156	86	86	8,9

<sup>(1)</sup> Gewicht des Ventils ohne Pilotventil. Für einen 125 mm-Steuerkopf NO 0,2 kg hinzufügen.

Pilotventile siehe: siehe V439 (63 mm-Steuerkopf) / V444 (90 mm- und 125 mm-Steuerköpfe).