

MERKMALE

- Mit dieser automatischen, pneumatisch betätigten Einheit können zwei Hauptfunktionen sichergestellt werden:
 - Die Entlüftung pneumatischer Anlagen.
 - Die progressive Druckbeaufschlagung einer Anlage nach einem Stillstand, der zu einer Entlüftung führte.

ALLGEMEINES

MEDIUM : Druckluft oder neutrale Gase, gefiltert, geölt oder ungeölt
 ANSCHLUSS : G3/4 bis G1 1/2
 BETRIEBSDRUCK : 2 bis 16 bar
 MAX. DURCHFLUSS (bei 6,3 bar) G3/4 : 10500 l/min.
 G1- G1 1/4 - G1 1/2 : 12000 l/min.
 BETRIEBSTEMPERATUR : 0°C bis 50°C (60°C bei 12,5 bar)
 ANSCHLUSS / PILOTVENTILE : G1/8

KONSTRUKTIONSMERKMALE

Gehäuse : Aluminium
 Innenteile : Leichtmetalllegierung und Messing
 Dichtungen : Nitril (NBR)

KENNDATEN

Bezeichnung	Ø Anschluss (1)	Artikel-Nr.
3/2-Stoppventil NC mit progressivem Anfahrventil Typ Modulair 160, pneumatisch betätigt (ohne Schalldämpfer)	G 3/4	34307006
	G 1	34307007
	G 1 1/4 ⁽²⁾	34307008
	G 1 1/2 ⁽²⁾	34307009

(1) Anschluss 3 (Entlüftung) ist stets mit G1-Gewinde versehen. Der Schalldämpfer ist nicht im Lieferumfang enthalten (Zubehör)

(2) Die G 1 1/4- und G 1 1/2-Versionen bestehen aus einer G 1-Version + 1 Satz mit 2 G 1 1/4- oder G 1 1/2-Flanschen (1 Anschlussflansch für die jeweiligen Enden der Komponenten). Für den Zusammenbau verschiedener Komponenten (Filter, Druckregler, Öler, Absperrventil usw.) sind G 1-Komponenten und 1 Satz mit G 1 1/4- oder G 1 1/2-Flanschen zu verwenden (Flanschmontage: siehe Seiten 19 u. 20).

SONDERAUSFÜHRUNG

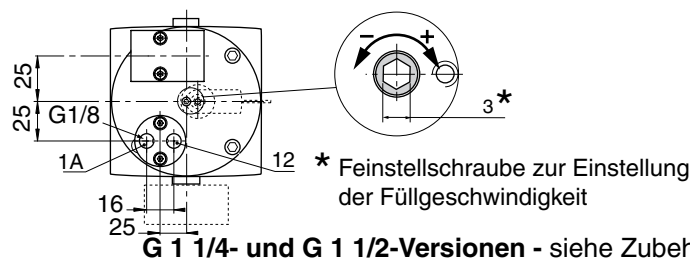
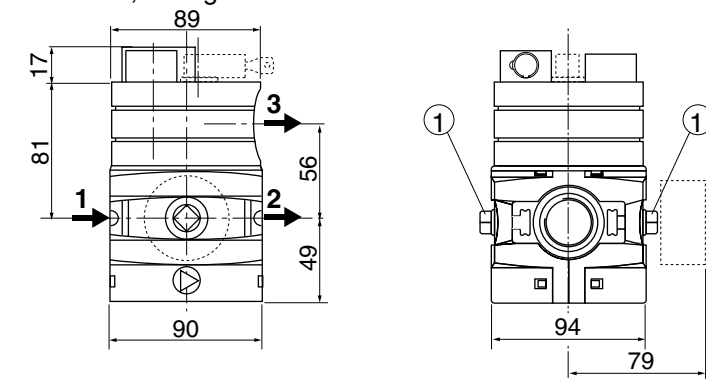
Schlüsselabsperrvorrichtung an Feinstellschraube montiert; Artikel-Nr.: 662598

ZUBEHÖR (weiteres Zubehör: siehe Seiten 19 - 20)

- G1-Schalldämpfer, Gehäuse aus Kunststoff, Artikel-Nr.: 34600411
- Schlüsselabsperrvorrichtung separat geliefert, Artikel-Nr.: 34303050
- Abdeckplatte für die mit einer Schlüsselabsperrvorrichtung nachrüstbaren Feinstellschraube, Artikel-Nr.: 34307021
- Abdeckplatte für die Feinstellschraube ohne Schlüsselabsperrvorrichtung, Artikel-Nr.: 34307022
- Verteilermodul, siehe Seite 14

ABMESSUNGEN UND GEWICHTE - G3/4- UND G1-VERSIONEN

Gewicht: 1,465 kg

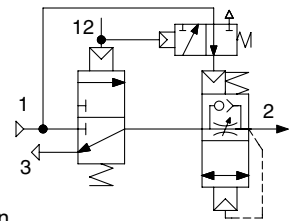


G 1 1/4- und G 1 1/2-Versionen - siehe Zubehör

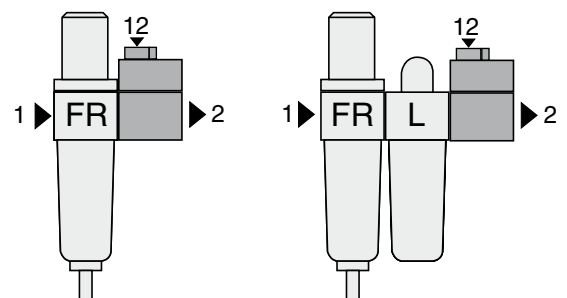
- ① 2 x G1/4-Anschlüsse für die Montage eines Manometers, Ø 50 mm, 0-16 bar, Artikel-Nr.: 34200997 (zu diesem Zweck ist ein Adapter 1/4 - 1/8 erforderlich), eines auflanscharbaren Druckschalters (mit Sechskantadapter - siehe Zubehör), oder eines elektronischen Druckschalters.



Prinzipschaltbild
Automatische Version



EMPFOHLENE MONTAGE



ABSPERROPTIONEN FÜR DIE FEINSTELLSCHRAUBE

Einheit mit Schlüsselabsperrvorrichtung für die Feinstellschraube

Einheit mit Abdeckplatte für die Feinstellschraube

