

MERKMALE

- Zwei-Wege-Absperrventile für die Steuerung von kaltem und heißem Wasser.
- Betriebsdruck: min. 0 bar.
- Wasserschlagarme Ausführung.
- Optimale Leistung durch selbstreinigende Teilströmöffnung.
- Die Ventile entsprechen den geltenden EU-Richtlinien.

ALLGEMEINES

Differenzdruck 0 bis 10 bar [1 bar = 100 kPa]
Maximale Viskosität 40 cSt (mm²/s)

| Medium (*) | Temperaturbereich | Dichtwerkstoff (*) |
|------------|-------------------|--------------------|
| Wasser | -20°C bis 85°C | NBR (Nitril) |

KONSTRUKTIONSMERKMALE

Wasserschlagprüfung EN 60730-2-8 (CENELEC)
FCI-82-1 (Fluid Controls Institute)

MEDIUMBERÜHRTE TEILE

(*) Die Beständigkeit der medienberührten Teile gegenüber den verwendeten Medien ist zu überprüfen.

Gehäuse Messing
Innenteile Edelstahl
Federn Edelstahl
Dichtungen, Membrane und Sitzdichtung NBR
Kurzschlussring Kupfer

ELEKTRISCHE DATEN

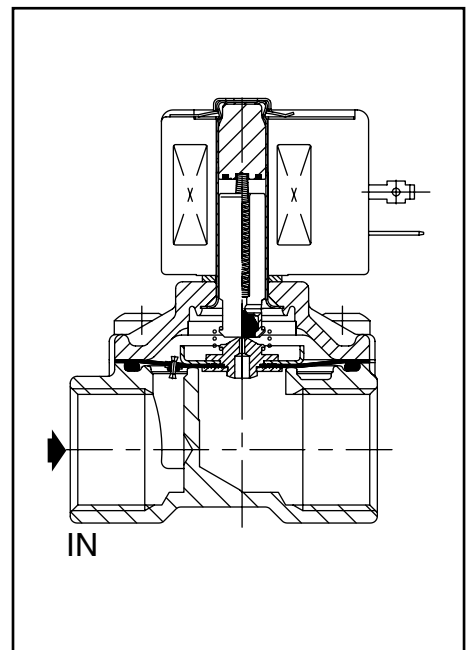
Isolationsklasse (Magnet) F
Elektrischer Anschluss Leitungsdose (Kabel-Ø 6-10 mm)
ISO 4400 / EN 175301-803, Bauform A
IEC 335
Schutzart IP65 (EN 60529)
Spannungen DC (=) : 24V - 48V
(Andere Spannungen und 60 Hz auf Anfrage) AC (~) : 24V - 48V - 115V - 230V / 50 Hz

| Vorsatz | Leistung | | | | Umgebungs- temperatur / Magnetkopf | Ersatzmagnet | | Typ ⁽¹⁾ |
|---------|--------------------|-------------------------|---|-----------------------|--|------------------|--------------|--------------------|
| | Anzug ~ (VA) | Halten ~ (VA) (W) | | warm/kalt = (W) | | ~ 230 V/50 Hz | = 24 V DC | |
| | | 9,5/15,3 | 6 | | | | | |
| SC | 34 | 15,6 | 6 | - | -20 bis 75 | 400325-117 | - | 01 |
| | 30 | 22,5 | 9 | 9,5/15,3 | -20 bis 50 | 400325-217 | 400325-242 | |

⁽¹⁾ Siehe Maßzeichnungen auf der folgenden Seite.

KENNDATEN

| An- schluss | Nenn- weite | Durchfluss- koeffizient Kv | | Betriebsdruckdifferenz (bar) | | | | Magnet- leistung (W) | | Artikel-Nr. | Optionen | | | |
|--------------------------------|----------------|----------------------------------|---------|------------------------------|------------|----|---|----------------------------|------------|-------------|----------|------|---|---|
| | | | | min. | max. | | ~ | | | | = | EPDM | - | - |
| | | | | | Wasser (*) | | | | | | | | | |
| G | (mm) | (m ³ /h) | (l/min) | | | | | | | | | | | |
| NC - Normal geschlossen | | | | | | | | | | | | | | |
| 3/8 | 12,5 | 2,1 | 35 | 0 | 10 | 10 | 6 | 15,3 | SCG238A044 | E | - | - | | |
| 1/2 | 12,5 | 2,1 | 35 | 0 | 10 | 10 | 6 | 15,3 | SCG238A046 | E | - | - | | |
| 1/2 | 19 | 4,2 | 70 | 0 | 10 | 10 | 6 | 15,3 | SCG238A047 | E | - | - | | |
| 3/4 | 19 | 4,5 | 75 | 0 | 10 | 10 | 6 | 15,3 | SCG238A048 | E | - | - | | |
| 3/4 | 25 | 10 | 166 | 0 | 10 | 10 | 9 | 15,3 | SCG238A049 | - | - | - | | |
| 1 | 25 | 10 | 166 | 0 | 10 | 10 | 9 | 15,3 | SCG238A050 | - | - | - | | |



SONDERAUSFÜHRUNGEN

- Die Ventile sind auch mit Dichtungen und Sitzdichtungen aus EPDM (Ethylen-Propylen) erhältlich. Verwenden Sie dazu bitte das entsprechende Zusatzzeichen.
- Explosionsgeschützte Gehäuse für den Einsatz in den Zonen 1/21-2/22, Kategorien 2-3, gemäß ATEX-Richtlinie 94/9/EG (siehe Abschnitt "Magnetventile für explosionsfähige Atmosphären").
- WRAS-Zulassung.
- Andere Rohranschlüsse auf Anfrage.
- Leitungsdose mit Leuchtdiode und Schutzbeschaltung oder mit konfektioniertem Kabel (siehe Abschnitt "Magnete und Zubehör").

INSTALLATION

- Die Ventile können ohne Beeinträchtigung der Funktion in jeder beliebigen Einbaulage montiert werden.
- Gewindeanschlüsse G = G (ISO 228/1).
- Montage- und Wartungsanweisungen sind jedem Ventil beigelegt.

ERSATZTEILSÄTZE & ZUBEHÖR

| Artikel-Nr. | Ersatzteilsatz-Nr. | |
|--------------------|--------------------|----------------|
| | ~ | = |
| SCG238A044/046 | C132486 | C132487 |
| SCG238A045/047/048 | C132488 | C132489 |
| SCG238A049/050 | C132490 | C132491 |

BESTELLBEISPIELE / VENTILE:

| | | | | | |
|----|---|-----|---|-----|----------------|
| SC | G | 238 | A | 044 | 230V / 50 Hz |
| SC | G | 238 | A | 046 | E 115V / 50 Hz |
| SC | G | 238 | A | 049 | 24V / DC |
| SC | G | 238 | A | 050 | 48V / 50 Hz |

Vorsatz
Anschluss
Artikel-Nr. _____

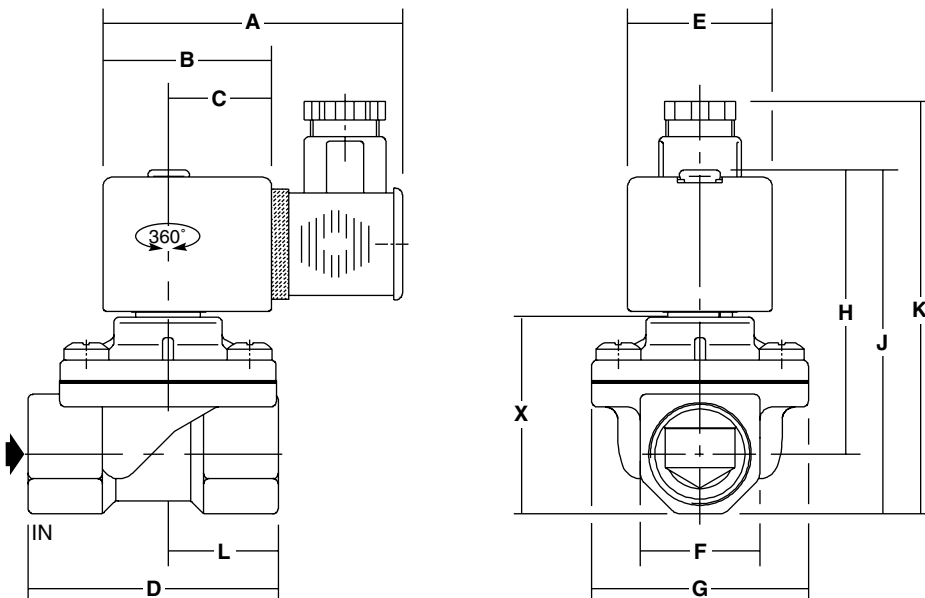
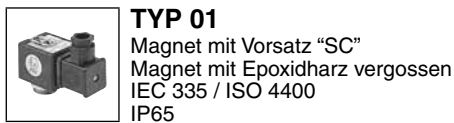
Spannung
Zusatz _____

BESTELLBEISPIELE / ERSATZTEILSÄTZE:

| | |
|------------------------|---|
| C132486 ⁽¹⁾ | |
| C132489 | E |
| C132490 | |

Artikel-Nr. _____ Zusatz _____

ABMESSUNGEN (mm), GEWICHTE (kg)



| Typ | Vorsatz | Artikel-Nr. | A | B | C | D | E | F | G | H | J | K | L | X | Gewicht ⁽¹⁾ |
|-----|---------|-------------|----|----|------|----|----|----|----|----|-----|-----|------|----|------------------------|
| 01 | SC | SCG238A044 | 80 | 45 | 27,5 | 52 | 39 | 27 | 37 | 72 | 85 | 104 | 23 | 40 | 0,55 |
| | | SCG238A046 | 80 | 45 | 27,5 | 52 | 39 | 27 | 37 | 72 | 85 | 104 | 23 | 40 | 0,50 |
| | | SCG238A047 | 80 | 45 | 27,5 | 65 | 39 | 27 | 58 | 74 | 87 | 106 | 29,5 | 42 | 0,75 |
| | | SCG238A048 | 80 | 45 | 27,5 | 67 | 39 | 32 | 58 | 76 | 92 | 111 | 29,5 | 47 | 0,70 |
| | | SCG238A049 | 80 | 45 | 27,5 | 86 | 39 | 41 | 73 | 92 | 112 | 131 | 37 | 67 | 1,30 |
| | | SCG238A050 | 80 | 45 | 27,5 | 86 | 39 | 41 | 73 | 92 | 112 | 131 | 37 | 67 | 1,20 |

⁽¹⁾ Einschl. Magnet und Leitungsdose.