

2/2 WEGE SERVOGESTEUERTES MAGNETVENTIL, G 3/4" - G 1"

ALLGEMEINE SPEZIFIKATIONEN

Medien[Ⓢ]: Dampf
 Medientemperatur: +80°C [Ⓢ] + +180°C
 Umgebungstemperatur: -10°C [Ⓢ] + +70°C
 Werkstoff Ventilkörper: Messing (CW617N EN 12165)
 Werkstoff Anker: Edelstahl
 Werkstoff Ventilsitz: Edelstahl (1.4305 EN 10088/AISI 303)
 Werkstoff Ankerdichtung: PTFE
 Werkstoff Hauptdichtung und Membrane: PTFE
 Schutzart: IP 65 (mit Gerätestecker und Dichtung)

WEITERE AUSFÜHRUNGEN

NPT Gewinde auf Anfrage. Eine Mindestbesellmenge könnte erforderlich sein (z.B. Art.Nr. D622DTYN)

BEMERKUNGEN

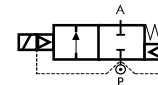
- Ⓢ Wasser und Kondenswasser können die Membrane beschädigen.
- Ⓢ Die Medientemperatur muss mindestens 80°C betragen, um eine korrekte Funktion des Ventils zu gewährleisten.

MASE & GEWICHT		D606 RD606	D622 RD622
G Anschluss	[ISO 228]	3/4"	1"
A	[mm]	96	96
B	[mm]	126	126
C	[mm]	72	72
D	[mm]	24	24
Gewicht	[kg]	1.3	1.3

VENTIL	NW	Kvs-Wert	Zulässiger Differenzdruck			MAGNETSPULE Nur Klasse 'H'	
			min.	max. AC	max. DC	Bez.	[Volt/Hz]
Artikelnummer	[mm]	[l/min]	[barg]	[barg]	[barg]	Bez.	[Volt/Hz]
D606DTY	24	120	1	9	9	7151	12v DC
D622DTY	24	120	1	9	9	7251	24v DC
						7201	24v 50/60Hz
						7401	110v 50Hz - 120v 60Hz
						7601	200v 50Hz - 220v 60Hz
						7701	230v 50Hz - 240v 60Hz

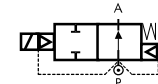
VENTIL	NW	Kvs-Wert	Zulässiger Differenzdruck			MAGNETSPULE Nur Klasse 'H'	
			min.	max. AC	max. DC	Bez.	[Volt/Hz]
Artikelnummer	[mm]	[l/min]	[barg]	[barg]	[barg]	Bez.	[Volt/Hz]
RD606DTY	24	120	1	9	9	7151	12v DC
RD622DTY	24	120	1	9	9	7251	24v DC
						7201	24v 50/60Hz
						7401	110v 50Hz - 120v 60Hz
						7601	200v 50Hz - 220v 60Hz
						7701	230v 50Hz - 240v 60Hz

TYP: D606/622

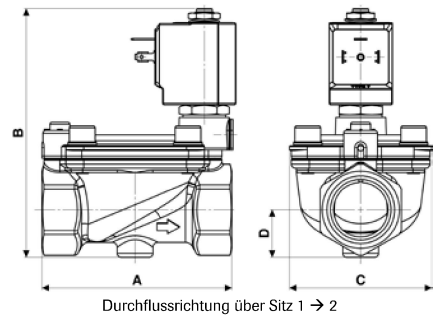


Stromlos geschlossen

TYP: RD606/622



Stromlos geöffnet (NO)



D606/D622 - PTFE Dichtung, NC -

Spulenleistungsaufnahme: AC 18vA (Betrieb)
 AC 36vA (Anzug)
 DC 14w

BEMERKUNGEN

Nahtloses Ankerführungsrohr Standard

RD606/RD622 - PTFE Dichtung, NO -

Spulenleistungsaufnahme: AC 18vA (Betrieb)
 AC 36vA (Anzug)
 DC 14w

